

## Caractéristiques techniques des plaquettes

### Essieu

Avant

### WVA

21988, 21989

### Largeur

168,8 mm

### Épaisseur

18 mm

### Hauteur

60,1 mm

### Système de freinage

Bosch

### Accessoires

Avec vis d'étrier de frein

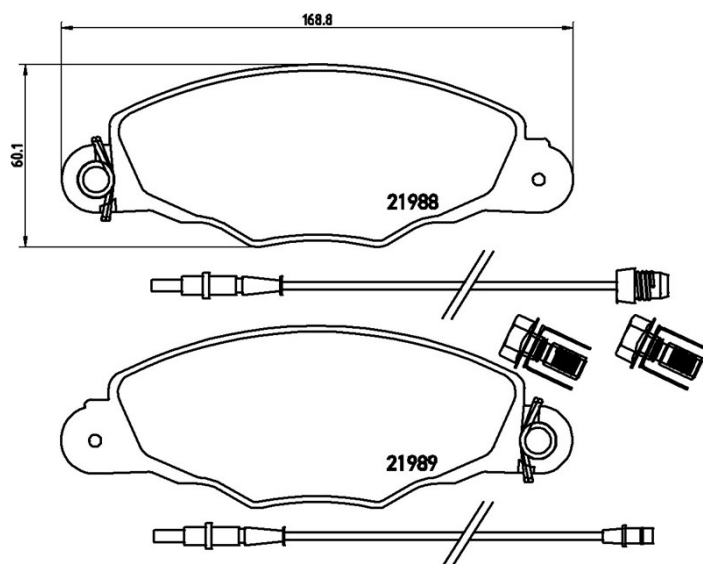
### Témoin d'usure

Électrique

### Code EAN

8020584061800





## Véhicules couverts

### PEUGEOT

Modèle	Type	kW	Année
206 CC (2D)	2.0 S16	100	09/00 -
206 Hatchback (2A/C)	2.0 S16	99	04/99 10/00
206 Hatchback (2A/C)	2.0 S16	100	06/99 -

## Refs constructeur

### Références constructeurs compatibles

CITROËN	425184
CITROËN	E172299
PEUGEOT	425184

