

Caractéristiques techniques des plaquettes

Essieu

Avant

WVA

24134, 24175

Largeur

131,4 mm

Épaisseur

18,7 mm

Hauteur

66,8 mm

Système de freinage

Lucas

Accessoires

Avec accessoires

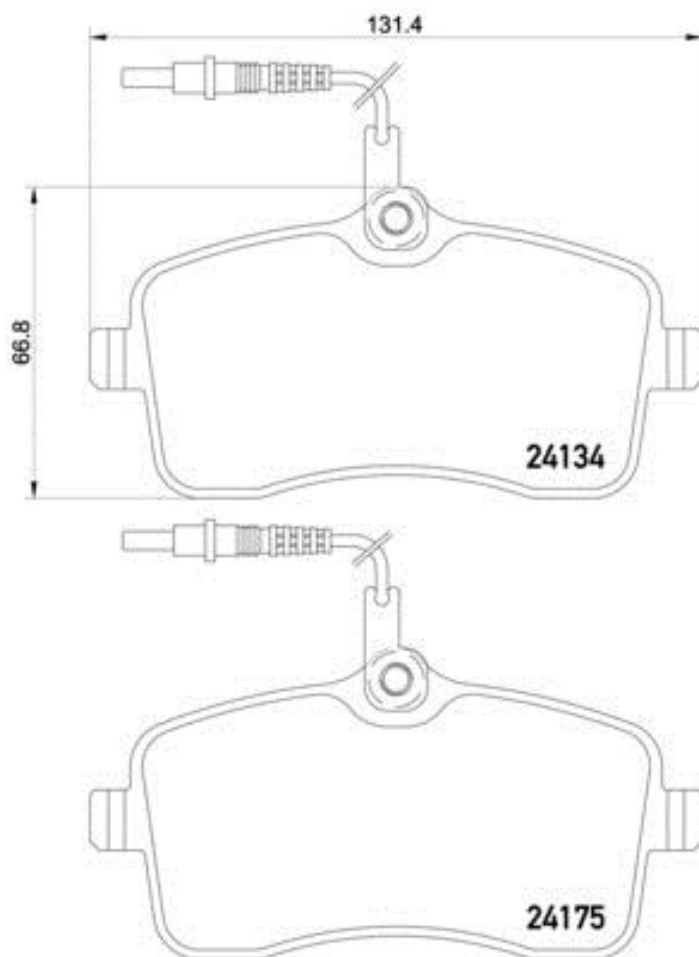
Avec vis d'étrier de frein

Témoin d'usure

Électrique

Code EAN

8020584103579



Véhicules couverts

PEUGEOT

Modèle	Type	kW	Année
407 (6D_)	1.6 HDi 110	80	05/04 -
407 (6D_)	1.8	85	05/04 -
407 (6D_)	1.8 16V	92	09/05 -

407 (6D_)	2.0	100	05/04 -
407 (6D_)	2.0 16V	105	08/08 12/09
407 (6D_)	2.0 16V	103	09/05 -
407 (6D_)	2.0 Bioflex	103	09/07 -
407 (6D_)	2.0 HDi	103	06/09 12/10
407 (6D_)	2.0 HDi 135	100	05/04 -
407 SW (6E_)	1.6 HDi 110	80	05/04 -
407 SW (6E_)	1.8	85	05/04 -
407 SW (6E_)	1.8 16V	92	09/05 -
407 SW (6E_)	2.0	100	05/04 -
407 SW (6E_)	2.0 16V	103	09/05 -
407 SW (6E_)	2.0 Bioflex	103	01/08 -
407 SW (6E_)	2.0 HDi	103	08/08 -
407 SW (6E_)	2.0 HDi	93	11/04 10/07
407 SW (6E_)	2.0 HDi 135	100	07/04 12/10

Refs constructeur

Références constructeurs compatibles

CITROËN	1611456580
CITROËN	425347
CITROËN	425422
CITROËN	425478
CITROËN	E172236
PEUGEOT	1611456580
PEUGEOT	425277
PEUGEOT	425332
PEUGEOT	425335
PEUGEOT	425347
PEUGEOT	425422
PEUGEOT	425478
PEUGEOT	E172236