

Caractéristiques techniques des plaquettes

Essieu
Avant

WVA
20634, 21096, 21097

Largeur
105,2 mm

Épaisseur
15 mm

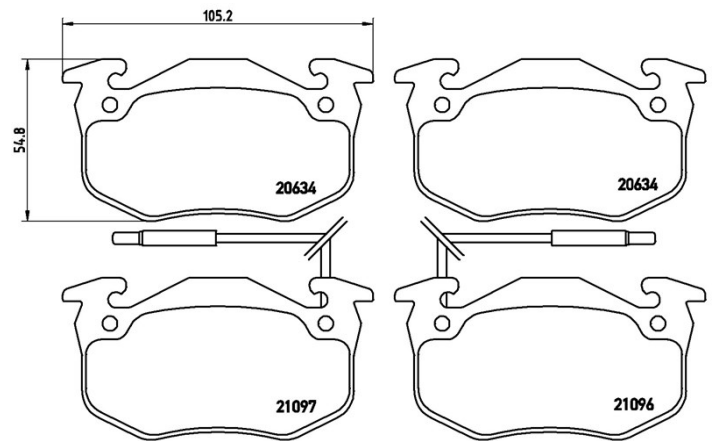
Hauteur
54,8 mm

Système de freinage
Bendix

Accessoires

Témoin d'usure
Électrique

Code EAN
8020584056783



Véhicules couverts

RENAULT				
Modèle	Type	kW	Année	
CLIO I (B/C57_, 5/357_)	1.1	34	01/91 09/98	
CLIO I (B/C57_, 5/357_)	1.1	36	04/92 08/92	
CLIO I Box (S57_)	1.1	34	01/91 09/98	
RAPID Box (F40_, G40_)	1.0	27	02/86 05/92	
RAPID Box (F40_, G40_)	1.0	31	09/85 08/91	
RAPID Box (F40_, G40_)	1.1	34	09/85 08/91	
RAPID Box (F40_, G40_)	1.1 (F401)	33	07/85 04/95	
RAPID Box (F40_, G40_)	1.1 (F40H)	33	06/87 09/91	
SUPER 5 (B/C40_)	1.0 (B/C/400)	30	10/84 10/88	
SUPER 5 (B/C40_)	1.1	35	10/89 12/90	
SUPER 5 (B/C40_)	1.1 (B/C/401)	34	10/84 10/88	

SUPER 5 (B/C40_)	1.1 (B/C/401, B/C40H)	33	01/86 03/95
SUPER 5 Box (S40_)	1.0 (S400)	30	10/84 10/88
SUPER 5 Box (S40_)	1.1 (S401)	34	10/84 12/96
TWINGO I (C06_)	1.2 (C063, C064)	40	03/93 10/96
TWINGO I (C06_)	1.2 (C066, C068)	43	05/96 06/07
TWINGO I (C06_)	1.2 (C067)	40	05/96 03/07
TWINGO I Box (S06_)	1.2 (S063, S064)	40	03/93 05/96
TWINGO I Box (S06_)	1.2 (S066, S068)	43	05/96 08/04

Refs constructeur

Références constructeurs compatibles

RENAULT	7701202213
RENAULT	7701202710
RENAULT	7701202891
RENAULT	7701203842
RENAULT	7701205277