

Caractéristiques techniques des plaquettes

Essieu
Arrière

WVA
23381, 23382

Largeur
73,5 mm

Épaisseur
17 mm

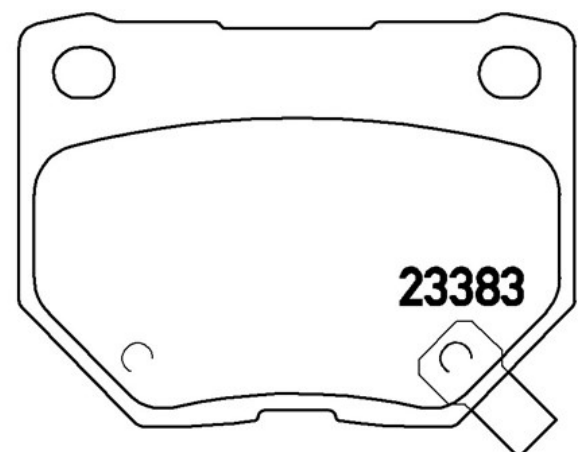
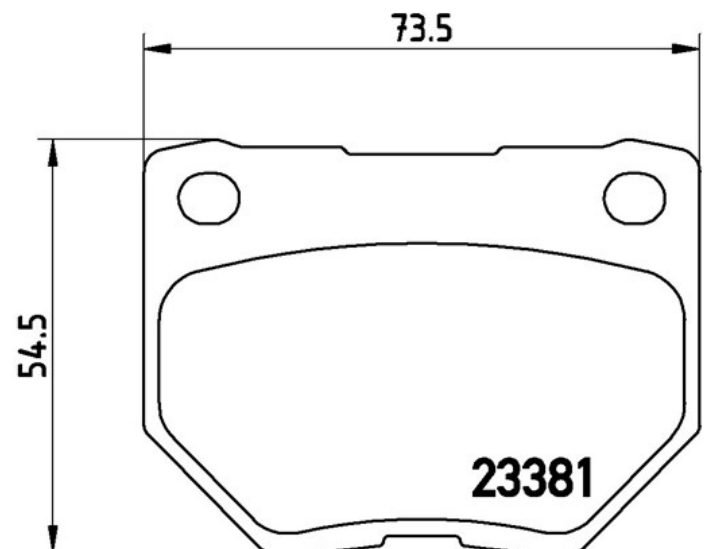
Hauteur
54,5 mm

Système de freinage
Akebono

Accessoires

Témoin d'usure
Acoustique

Code EAN
8020584062050



Véhicules couverts

SUBARU

Modèle	Type	kW	Année
IMPREZA Estate (GG)	2.0 Turbo AWD (GGA)	160	12/00 12/05

IMPREZA Estate (GG)	2.0 WRX STi AWD	206	10/00 10/02
IMPREZA Estate (GG)	2.0 WRX Turbo AWD	165	12/02 09/06
IMPREZA Estate (GG)	2.5 AWD	221	10/05 03/07
IMPREZA Estate (GG)	2.5 GB270 AWD	198	07/07 12/07
IMPREZA Estate (GG)	2.5 WRX AWD (GGG)	169	09/05 12/08
IMPREZA Hatchback (GR, GH, G3)	2.5 WRX STi AWD (GRF)	221	01/08 08/13
IMPREZA Saloon (GD)	2.0 AWD	184	10/05 03/07
IMPREZA Saloon (GD)	2.0 AWD (GDB)	206	10/05 03/07
IMPREZA Saloon (GD)	2.0 WRX Turbo AWD	165	12/02 03/07
IMPREZA Saloon (GD)	2.0 WRX Turbo AWD (GDA)	160	12/00 12/05
IMPREZA Saloon (GD)	2.5 i WRX AWD (GDG)	169	09/05 12/08
IMPREZA Saloon (GD)	2.5 WRX STi AWD (GDF)	206	09/05 12/07
IMPREZA Saloon (GR)	2.5 AWD	200	01/07 12/07

Refs constructeur

Références constructeurs compatibles

JAGUAR	MDX2750AA
SUBARU	26696FA000
SUBARU	26696FA020
SUBARU	26696FE060
SUBARU	26696FE070