

Caractéristiques techniques des plaquettes

Essieu
Arrière

WVA
24855, 24854

Largeur
110,6 mm

Épaisseur
16 mm

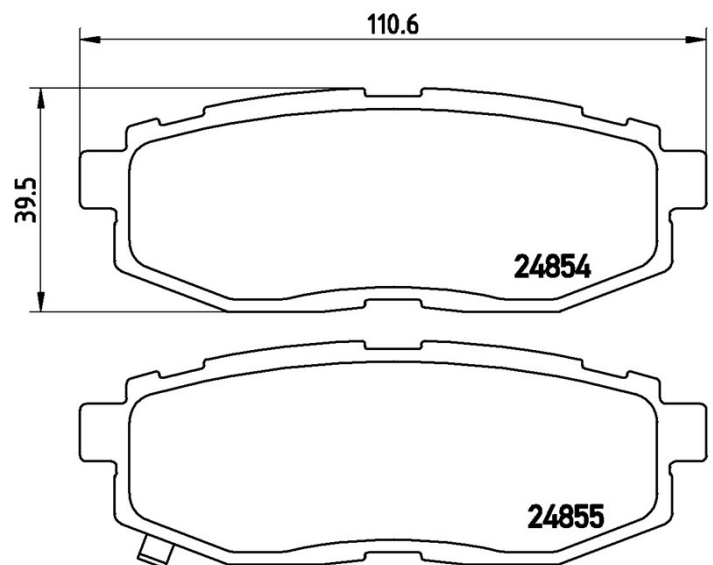
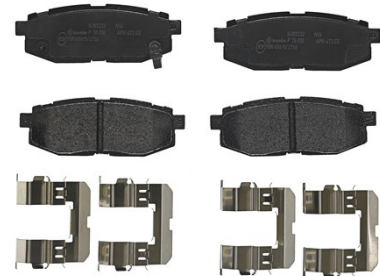
Hauteur
39,5 mm

Système de freinage
NBK

Accessoires
Avec accessoires

Témoin d'usure
Acoustique

Code EAN
8020584090862



Véhicules couverts

SUBARU				
Modèle	Type	kW	Année	
BRZ	2.0	152	08/16 -	
BRZ	2.0	147	06/12 -	
FORESTER (SJ_)	2.0 XT AWD (SJG)	177	03/13 -	
IMPREZA Hatchback (GR, GH, G3)	2.5 STI CS400 AWD	294	04/10 08/13	
IMPREZA Hatchback (GR, GH, G3)	2.5 WRX AWD	227	01/08 08/13	
IMPREZA Hatchback (GR, GH, G3)	2.5 WRX STI AWD (GRF)	221	01/08 08/13	
IMPREZA Saloon (GR)	2.5 WRX STI AWD	221	01/11 -	
LEGACY V (BM)	2.5 GT AWD (BM9)	195	07/10 12/14	
LEGACY V (BM)	3.6 AWD (BMF)	191	09/09 12/14	

LEGACY V Estate (BR)	2.5 GT AWD (BR9)	195	07/10 12/14
OUTBACK (BR)	3.6 AWD	183	06/11 12/14
OUTBACK (BR)	3.6 R AWD (BRF)	191	09/09 -
TRIBECA (B9)	3.0	184	01/05 -
TRIBECA (B9)	3.0	180	10/06 -
TRIBECA (B9)	3.6	190	09/07 -
TRIBECA (B9)	3.6	188	09/09 -
WRX Hatchback (GP)	STi 2.5 AWD	236	10/11 12/12

TOYOTA

Modèle	Type	kW	Année
GT 86 Coupe (ZN6_)	2.0 (ZN6AC_, ZN6BC_)	147	03/12 -

Refs constructeur

Références constructeurs compatibles

SUBARU	26696CA000
SUBARU	26696SG000
SUBARU	26696XA000
SUBARU	26696XA010
SUBARU	26696XA011
TOYOTA	SU00304325