

Caractéristiques techniques des plaquettes

Essieu

Avant

WVA

23524, 23525

Largeur

119,5 mm

Épaisseur

17,7 mm

Hauteur

78 mm

Système de freinage

Sumitomo

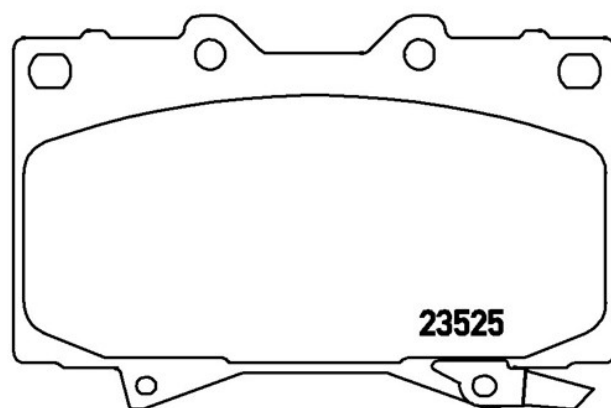
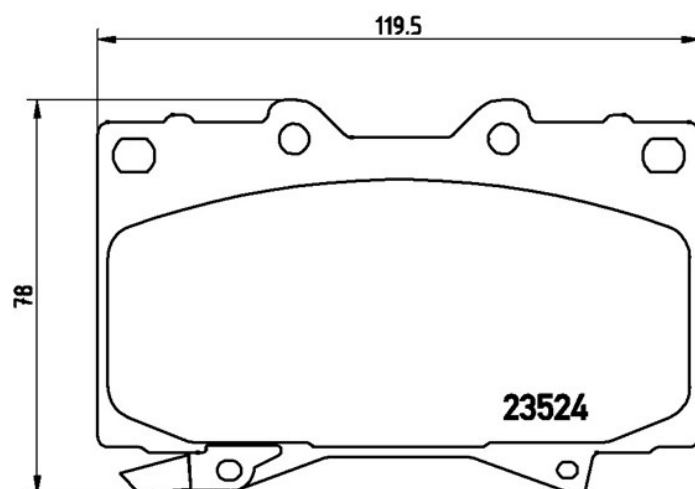
Accessoires

Témoin d'usure

Acoustique

Code EAN

8020584057834



Véhicules couverts

BAW

Modèle	Type	kW	Année
LUBA	2.4	105	06/04 -
LUBA	2.4	96	06/04 12/07
LUBA	2.4 All-wheel Drive	105	06/04 12/17

LUBA	2.7	110	06/03 -
LUBA	2.7 All-wheel Drive	110	06/03 12/17
LUBA	3.0 All-wheel Drive	118	06/03 12/08
LUBA	3.4 All-wheel Drive	136	01/05 12/08

LEXUS

Modèle	Type	kW	Année
LX (UZJ100)	470 (HDJ100)	170	05/98 03/08
LX (UZJ100)	470 (UZJ100)	173	05/98 03/08
LX (UZJ100)	470 (UZJ100)	197	05/98 03/08
LX (UZJ100)	470 (UZJ100)	202	08/02 03/08

TOYOTA

Modèle	Type	kW	Année
LAND CRUISER (_J7_)	4.2 TDi 4x4	150	09/01 06/06
LAND CRUISER (_J7_)	4.5 TD 24V 4x4 (VDJ76, VDJ78, VDJ79_)	151	03/07 -
LAND CRUISER 100 (_J1_)	4.2 D (HZJ105)	96	03/98 08/07
LAND CRUISER 100 (_J1_)	4.2 TD (HDJ100_)	150	01/98 08/07
LAND CRUISER 100 (_J1_)	4.5 i (FZJ105)	165	03/98 07/08
LAND CRUISER 100 (_J1_)	4.7 (UZJ100)	175	02/02 08/07
LAND CRUISER 100 (_J1_)	4.7 (UZJ100_)	173	01/98 08/07
LAND CRUISER 90 (_J9_)	4.7	175	08/02 -
LAND CRUISER Pick-up (_J7_)	4.2 D 4x4	100	03/07 -
LAND CRUISER Pick-up (_J7_)	4.5 MPFi 4x4	179	03/07 -

TOYOTA (FAW)

Modèle	Type	kW	Année
LAND CRUISER 100 (_J10_)	4.5 (FZJ100, FZJ105)	155	10/03 04/07
LAND CRUISER 100 (_J10_)	4.7 All-wheel Drive (UZJ100)	175	10/03 07/07

Refs constructeur

Références constructeurs compatibles

LEXUS	0446560230
TOYOTA	0446560120
TOYOTA	0446560140
TOYOTA	0446560150

TOYOTA	0446560151
TOYOTA	0446560160
TOYOTA	0446560170
TOYOTA	0446560190
TOYOTA	0446560220
TOYOTA	0446560240
TOYOTA	0446560250
TOYOTA	0446560340
TOYOTA	04465YZZCM