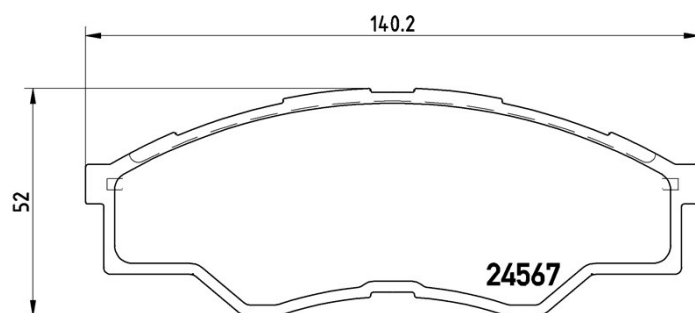


Caractéristiques techniques des plaquettes

Essieu Avant	WVA 24567
Largeur 140,2 mm	Épaisseur 15,5 mm
Hauteur 52 mm	Système de freinage Advics
Accessoires	Témoin d'usure Sans



Code EAN
8020584062340



Véhicules couverts

TOYOTA

Modèle	Type	kW	Année
HILUX Platform/Chassis (_N1_, _N2_)	2.7 (TGN16_)	118	02/05 -
HILUX Platform/Chassis (_N1_, _N2_)	3.0 D (KUN16_)	126	02/05 -
HILUX Platform/Chassis (_N1_, _N2_)	3.0 D 4WD (KUN26_)	126	02/05 -
HILUX Platform/Chassis (_N1_, _N2_)	4.0 (GGN15_)	175	02/05 -
HILUX Platform/Chassis (_N1_, _N2_)	4.0 4WD (GGN25_)	175	02/05 -
HILUX VII Pickup (_N1_, _N2_, _N3_)	2.0 (TGN10_, TGN15_)	98	02/05 -
HILUX VII Pickup (_N1_, _N2_, _N3_)	2.5 D 4WD (KUN25_)	75	08/05 05/15
HILUX VII Pickup (_N1_, _N2_, _N3_)	2.5 D-4D (KUN15_)	88	12/07 -
HILUX VII Pickup (_N1_, _N2_, _N3_)	2.5 D-4D (KUN15_)	75	08/05 05/15
HILUX VII Pickup (_N1_, _N2_, _N3_)	2.5 D-4D (KUN15_, KDN1_)	65	08/05 10/06
HILUX VII Pickup (_N1_, _N2_, _N3_)	2.5 D-4D 4WD	106	09/09 -
HILUX VII Pickup (_N1_, _N2_, _N3_)	2.5 D-4D 4WD (KUN25_)	94	11/04 12/05
HILUX VII Pickup (_N1_, _N2_, _N3_)	2.5 D-4D 4WD (KUN25_)	88	12/07 -

HILUX VII Pickup (_N1_, _N2_, _N3_)	2.7 (TGN16)	118	08/05 05/15
HILUX VII Pickup (_N1_, _N2_, _N3_)	2.7 4WD (TGN26)	118	08/05 05/15
HILUX VII Pickup (_N1_, _N2_, _N3_)	3.0 D (KUN16, KUN26)	126	10/06 05/15
HILUX VII Pickup (_N1_, _N2_, _N3_)	3.0 D (KUN16_, KUN36_)	120	08/05 05/15
HILUX VII Pickup (_N1_, _N2_, _N3_)	4.0 (GGN15)	175	08/05 -
HILUX VII Pickup (_N1_, _N2_, _N3_)	4.0 4WD (GGN25)	175	08/05 -

Refs constructeur

Références constructeurs compatibles

TOYOTA	044650K010
TOYOTA	044650K160
TOYOTA	04465YZZDW