

Caractéristiques techniques des plaquettes

Essieu
Avant, Arrière

WVA
29032

Largeur
205,6 mm

Épaisseur
25 mm

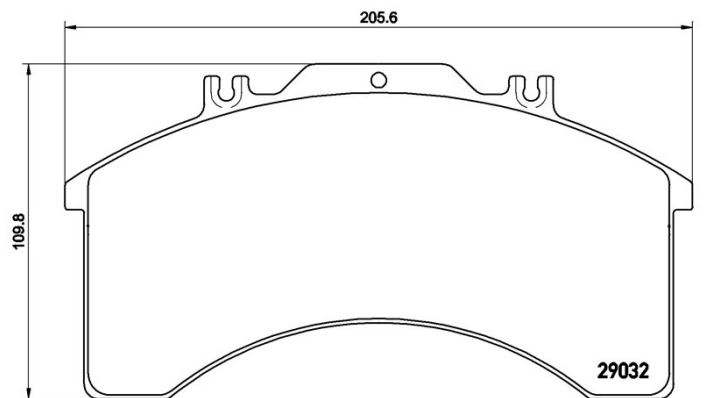
Hauteur
109,8 mm

Système de freinage
Bendix

Accessoires

Témoin d'usure
Conçue

Code EAN
8020584059258



Véhicules couverts

IVECO				
Modèle	Type	kW	Année	
EuroCargo I-III	120 E 15	105	01/91 09/15	
EuroCargo I-III	120 E 15 K	105	01/91 09/15	
EuroCargo I-III	120 E 18 K	130	01/91 09/15	
EuroCargo I-III	120 E 18, 120 E 18 P, 120 E 18 H	130	01/91 09/15	
EuroCargo I-III	120 E 21 H	152	01/92 09/15	
EuroCargo I-III	120 E 23, 120 E 23 P, 120 E 23 FP, 120 E 23 H	167	01/91 09/15	
EuroCargo I-III	130 E 15	105	01/91 09/15	
EuroCargo I-III	130 E 15 K	105	01/91 09/15	
EuroCargo I-III	130 E 18	130	01/91 09/15	
EuroCargo I-III	130 E 18 K	130	01/91 09/15	
EuroCargo I-III	130 E 23	167	01/91 09/15	

EuroCargo I-III	135 E 18 W	130	01/91 09/15
EuroCargo I-III	135 E 18 WR	130	01/91 09/15
EuroCargo I-III	135 E 21 W	152	01/91 09/15
EuroCargo I-III	135 E 23 W	167	01/91 09/15
EuroCargo I-III	135 E 23 WR	167	01/91 09/15
EuroCargo I-III	150 E 15	105	01/91 09/15
EuroCargo I-III	150 E 15 K	105	01/91 09/15
EuroCargo I-III	150 E 18 K	130	01/91 09/15
EuroCargo I-III	150 E 18, 150 E 18 P	129	01/91 09/15
EuroCargo I-III	150 E 23, 150 E 23 P, 150 E 23 FP	167	01/91 09/15
EuroCargo I-III	150 E 27, 150 E 27 P, 150 E27FP, 150 E 27 R	196	01/91 09/15
EuroCargo I-III	260 E 23	167	01/92 09/15
EuroCargo I-III	260 E 23 T	167	01/91 09/15
EuroCargo I-III	280 E 23 T	167	01/91 09/15
EuroCargo I-III	280 E 23, 280 E 23 P	167	01/09 09/15
EuroCargo I-III	320 E 27 T	196	01/91 09/15
EuroCargo I-III	320 E 27, 320 E 27 P	196	01/92 09/15
EuroFire	130 E 24	179	01/91 -
EuroFire	150 E 27	196	09/06 -

Refs constructeur

Références constructeurs compatibles

IVECO	1906170
IVECO	4856911