

## Féktárca műszaki adatai

**Tengely Hátsó**

**Átmérő**  
300 mm

**Teljes magasság (A)**  
68,1 mm

**Centrírozási átmérő (B)**  
75 mm

**Furatok száma (C)**  
5

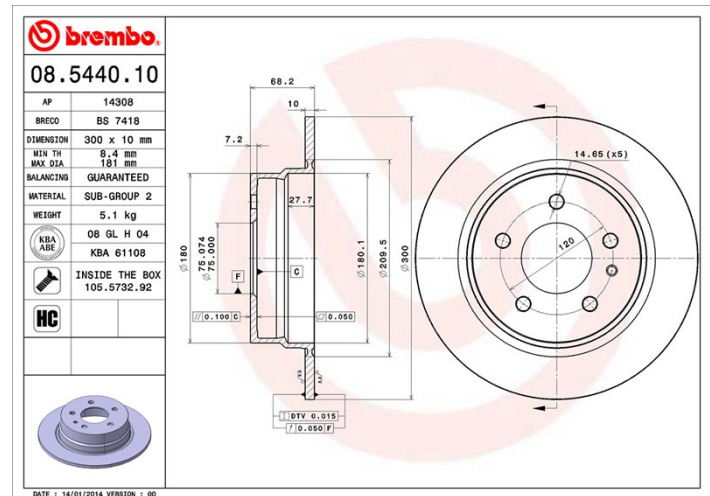
**Vastagság (TH)**  
10 mm

**Min. vastagság**  
8,4 mm

**Szorítónyomaték**   
120 Nm

**Egység dobozonként**  
2

**EAN kód**  
8020584544013



## Márkakódok

**Brembo**  
08.5440.10

**AP**  
14308

**Breco**  
BS 7418

## Műszaki specifikációk

### High Carbon (HC) tárcsa

Az öntöttvas magas szénttartalmának köszönhetően, a HC féktárca magas rezgéscillapítási együtthatóval rendelkezik, ami vezetés során képes csökkenteni a rezgéseket és a zajosságot.

**HC**

### Tárcsa rögzítőcsavarral

Azzal, hogy a rögzítőcsavar a Brembo összecsomagolja a féktárcsával, plusz könnyebbséget nyújt a szerelő számára arra az esetre, ha az eredeti csavar berozsdásodott vagy annyira elkopott volna, hogy azt nem vagy csak nehezen lehet újra felhasználni.



## Kompatibilis járművek

### BMW

Modell	Típus	Kw	Év
7 (E32)	730 i,iL	138	07/86 03/94
7 (E32)	730 i,iL	145	12/86 09/94
7 (E32)	730 i,iL V8	160	04/92 09/94

## OE kódok

### Kompatibilis OE kódok

BMW

34211157781

