

Féktárcsa műszaki adatai

Tengely Hátsó

Átmérő
304 mm

Teljes magasság (A)
62,7 mm

Centrírozási átmérő (B)
70 mm

Furatok száma (C)
5

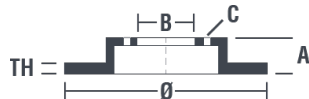
Vastagság (TH)
12,6 mm

Min. vastagság
11,7 mm

Szorítónyomaték 
140 Nm

Egység dobozonként
2

EAN kód
8020584683811

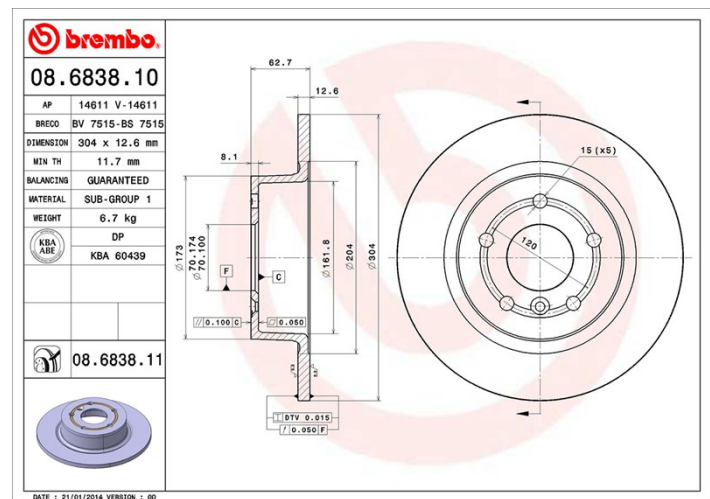


Márkakódok

Brembo
08.6838.10

AP
14611

Breco
BS 7515



Műszaki specifikációk

Kompatibilis járművek

LAND ROVER

Modell	Típus	Kw	Év
DISCOVERY II (L318)	2.5 Td5 4x4	102	11/98 06/04
DISCOVERY II (L318)	4.0 V8 4x4	136	11/98 06/04
RANGE ROVER II (P38A)	2.5 D 4x4	100	07/94 03/02
RANGE ROVER II (P38A)	3.9 4x4	140	07/94 03/02
RANGE ROVER II (P38A)	4.0 4x4	136	01/95 03/02
RANGE ROVER II (P38A)	4.6 4x4	160	06/98 03/02
RANGE ROVER II (P38A)	4.6 4x4	165	07/94 03/02
RANGE ROVER II (P38A)	4.6 4x4	168	09/95 03/02
RANGE ROVER III (L322)	3.0 D 4x4	130	03/02 08/12

RANGE ROVER III (L322)	3.6 D 4x4	200	04/06 08/12
RANGE ROVER III (L322)	4.2 4x4	291	05/05 08/12
RANGE ROVER III (L322)	4.4 4x4	210	03/02 08/05

OE kódok

Kompatibilis OE kódok

LAND ROVER	NTC8781
LAND ROVER	SDB000210
LAND ROVER	SDB000470