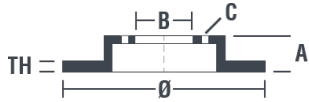


Féktárcsa műszaki adatai

Tengely Hátsó	Átmérő 304 mm
Teljes magasság (A) 62,7 mm	Centrírozási átmérő (B) 70 mm
Furatok száma (C) 5	Vastagság (TH) 12,6 mm
Min. vastagság 11,7 mm	Szorítónyomaték  140 Nm
Egység dobozonként 2	EAN kód 8020584030172

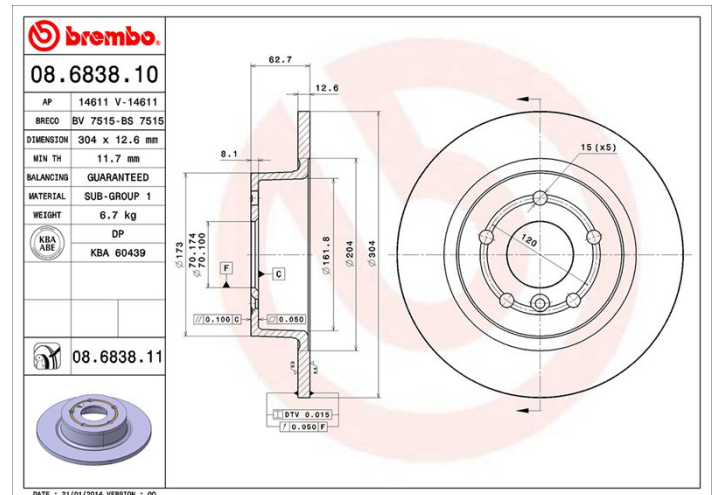


Márkakódok

Brembo
08.6838.11

AP
14611 V

Breco
BV 7515



Műszaki specifikációk

UV tárcsa

Az UV festési eljárás nagyfokú ellenállást biztosít a korrózióval szemben, valamint garantálja a tárcsa teljes védelmét.



Kompatibilis járművek

LAND ROVER

Modell	Típus	Kw	Év
DISCOVERY II (L318)	2.5 Td5 4x4	102	11/98 06/04
DISCOVERY II (L318)	4.0 V8 4x4	136	11/98 06/04
RANGE ROVER II (P38A)	2.5 D 4x4	100	07/94 03/02
RANGE ROVER II (P38A)	3.9 4x4	140	07/94 03/02
RANGE ROVER II (P38A)	4.0 4x4	136	01/95 03/02
RANGE ROVER II (P38A)	4.6 4x4	160	06/98 03/02
RANGE ROVER II (P38A)	4.6 4x4	165	07/94 03/02

RANGE ROVER II (P38A)	4.6 4x4	168	09/95 03/02
RANGE ROVER III (L322)	3.0 D 4x4	130	03/02 08/12
RANGE ROVER III (L322)	3.6 D 4x4	200	04/06 08/12
RANGE ROVER III (L322)	4.2 4x4	291	05/05 08/12
RANGE ROVER III (L322)	4.4 4x4	210	03/02 08/05

OE kódok

Kompatibilis OE kódok

LAND ROVER	NTC8781
LAND ROVER	SDB000210
LAND ROVER	SDB000470