

Féktárca műszaki adatai

Tengely Hátsó	Átmérő 280 mm
Teljes magasság (A) 61,8 mm	Centrírozási átmérő (B) 64,2 mm
Furatok száma (C) 5	Vastagság (TH) 10 mm
Min. vastagság 8 mm	Szorítónyomaték  125 Nm
Egység dobozonként 2	EAN kód 8020584787816

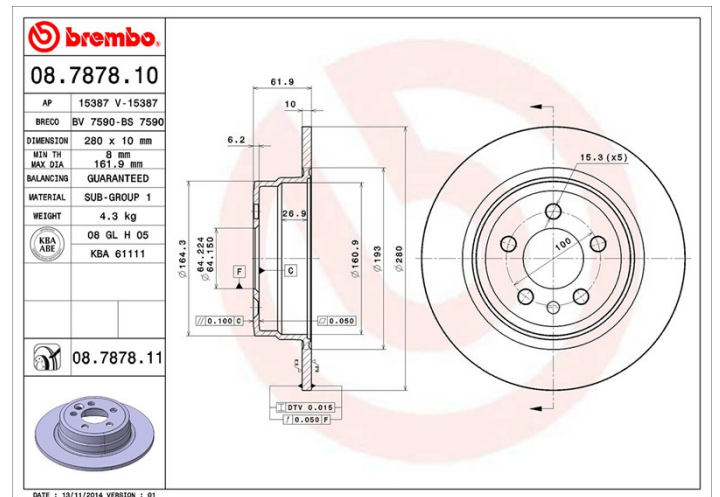


Márkakódok

Brembo
08.7878.10

AP
15387

Breco
BS 7590



Műszaki specifikációk

Kompatibilis járművek

MG				
Modell	Típus	Kw	Év	
MG ZT	1.8 16V	88	01/03 07/05	
MG ZT	1.8 T 16V	118	01/03 07/05	
MG ZT	160	118	06/01 07/05	
MG ZT	180	130	02/04 10/05	
MG ZT	190	140	06/01 07/05	
MG ZT	2.0 CDTi	85	06/02 09/03	
MG ZT	2.0 CDTi	96	11/02 07/05	
MG ZT-T	1.8 16V	88	01/03 07/05	
MG ZT-T	1.8 T 16V	118	01/03 07/05	

MG ZT- T	160	118	10/01 07/05
MG ZT- T	180	130	02/04 10/05
MG ZT- T	190	140	10/01 07/05
MG ZT- T	2.0 CDTi	85	06/02 07/05
MG ZT- T	2.0 CDTi	96	11/02 07/05

MG (SAIC)

Modell	Típus	Kw	Év
6 Saloon	1.8	98	01/11 -
6 Saloon	1.8 Turbo	118	12/09 -

ROVER

Modell	Típus	Kw	Év
75 (RJ)	1.8	88	02/99 05/05
75 (RJ)	1.8 Turbo	110	05/03 05/05
75 (RJ)	2.0 CDT	85	02/99 05/05
75 (RJ)	2.0 CDTi	96	02/03 05/05
75 (RJ)	2.0 V6	110	02/99 05/05
75 (RJ)	2.5 V6	129	02/99 10/01
75 (RJ)	2.5 V6	130	10/01 05/05
75 Tourer (RJ)	1.8	88	08/01 05/05
75 Tourer (RJ)	1.8 Turbo	110	05/03 05/05
75 Tourer (RJ)	2.0 CDT	85	08/01 05/05
75 Tourer (RJ)	2.0 CDTi	96	02/03 05/05
75 Tourer (RJ)	2.0 V6	110	08/01 05/05
75 Tourer (RJ)	2.5 V6	130	08/01 05/05

OE kódok

Kompatibilis OE kódok

MG	GBD90847
MG	SDB000870
MG	SDB101100
ROVER	GBD90847
ROVER	SDB000870
ROVER	SDB101100