

## Féktárcsa műszaki adatai

**Tengely Hátsó**

**Átmérő**  
280 mm

**Teljes magasság (A)**  
61,8 mm

**Centrírozási átmérő (B)**  
64,2 mm

**Furatok száma (C)**  
5

**Vastagság (TH)**  
10 mm

**Min. vastagság**  
8 mm

**Szorítónyomaték**   
125 Nm

**Egység dobozonként**  
2

**EAN kód**  
8020584216415

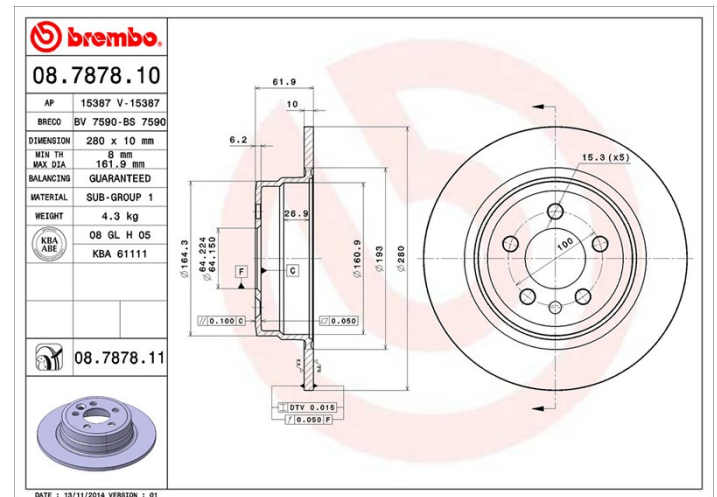


## Márkakódok

**Brembo**  
08.7878.11

**AP**  
15387 V

**Breco**  
BV 7590



## Műszaki specifikációk

### UV tárcsa

Az UV festési eljárás nagyfokú ellenállást biztosít a korrózióval szemben, valamint garantálja a tárcsa teljes védelmét.



## Kompatibilis járművek

MG				
Modell	Típus	Kw	Év	
MG ZT	1.8 16V	88	01/03 07/05	
MG ZT	1.8 T 16V	118	01/03 07/05	
MG ZT	160	118	06/01 07/05	
MG ZT	180	130	02/04 10/05	
MG ZT	190	140	06/01 07/05	
MG ZT	2.0 CDTi	85	06/02 09/03	
MG ZT	2.0 CDTi	96	11/02 07/05	

MG ZT- T	1.8 16V	88	01/03 07/05
MG ZT- T	1.8 T 16V	118	01/03 07/05
MG ZT- T	160	118	10/01 07/05
MG ZT- T	180	130	02/04 10/05
MG ZT- T	190	140	10/01 07/05
MG ZT- T	2.0 CDTi	85	06/02 07/05
MG ZT- T	2.0 CDTi	96	11/02 07/05

## MG (SAIC)

Modell	Típus	Kw	Év
6 Saloon	1.8	98	01/11 -
6 Saloon	1.8 Turbo	118	12/09 -

## ROVER

Modell	Típus	Kw	Év
75 (RJ)	1.8	88	02/99 05/05
75 (RJ)	1.8 Turbo	110	05/03 05/05
75 (RJ)	2.0 CDT	85	02/99 05/05
75 (RJ)	2.0 CDTi	96	02/03 05/05
75 (RJ)	2.0 V6	110	02/99 05/05
75 (RJ)	2.5 V6	129	02/99 10/01
75 (RJ)	2.5 V6	130	10/01 05/05
75 Tourer (RJ)	1.8	88	08/01 05/05
75 Tourer (RJ)	1.8 Turbo	110	05/03 05/05
75 Tourer (RJ)	2.0 CDT	85	08/01 05/05
75 Tourer (RJ)	2.0 CDTi	96	02/03 05/05
75 Tourer (RJ)	2.0 V6	110	08/01 05/05
75 Tourer (RJ)	2.5 V6	130	08/01 05/05

## OE kódok

### Kompatibilis OE kódok

MG	GBD90847
MG	SDB000870
MG	SDB101100
ROVER	GBD90847

ROVER

SDB000870

---

ROVER

SDB101100

---