

Féktárca műszaki adatai

Tengely Hátsó

Átmérő
259 mm

Teljes magasság (A)
44 mm

Centrírozási átmérő (B)
64 mm

Furatok száma (C)
4

Vastagság (TH)
10 mm

Min. vastagság
8,6 mm

Szorítónyomaték
120 Nm

Egység dobozonként
2

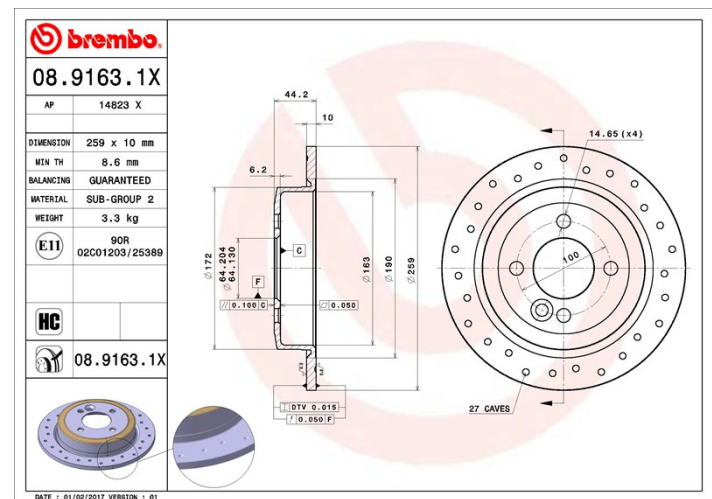
EAN kód
8020584215296



Márkakódok

Brembo
08.9163.1X

AP
14823 X



Műszaki specifikációk

High Carbon (HC) tárcsa

Az öntöttvas magas széntartalmának köszönhetően, a HC féktárca magas rezgéscsillapítási együtthatóval rendelkezik, ami vezetés során képes csökkenteni a rezgéseket és a zajosságot.

HC

UV tárcsa

Az UV festési eljárás nagyfokú ellenállást biztosít a korrózióval szemben, valamint garantálja a tárcsa teljes védelmét.



Kompatibilis járművek

MINI

Modell	Típus	Kw	Év
MINI (R50, R53)	Cooper	85	06/01 09/06
MINI (R50, R53)	Cooper S	120	03/02 09/06
MINI (R50, R53)	Cooper S	125	07/04 09/06
MINI (R50, R53)	John Cooper Works	160	03/06 09/06
MINI (R50, R53)	One	55	04/03 09/06

MINI (R50, R53)	One	66	06/01 09/06
MINI (R50, R53)	One D	55	06/03 09/06
MINI (R50, R53)	One D	65	06/03 09/06
MINI (R50, R53)	S Works	149	11/03 06/05
MINI (R50, R53)	Works	155	11/03 09/06
MINI (R56)	Cooper	88	10/06 02/12
MINI (R56)	Cooper D	80	11/06 09/10
MINI Convertible (R52)	Cooper	85	07/04 11/07
MINI Convertible (R52)	Cooper S	120	07/04 11/07
MINI Convertible (R52)	Cooper S	125	07/04 11/07
MINI Convertible (R52)	John Cooper Works	155	07/04 11/07
MINI Convertible (R52)	One	66	07/04 11/07

OE kódok

Kompatibilis OE kódok

MINI

34211503070