

Féktárcsa műszaki adatai

Tengely Hátsó

Átmérő
259 mm

Teljes magasság (A)
44 mm

Centrírozási átmérő (B)
64 mm

Furatok száma (C)
4

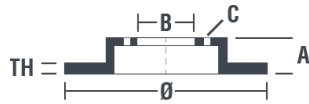
Vastagság (TH)
10 mm

Min. vastagság
8,4 mm

Szorítónyomaték
120 Nm

Egység dobozonként
2

EAN kód
8020584916322

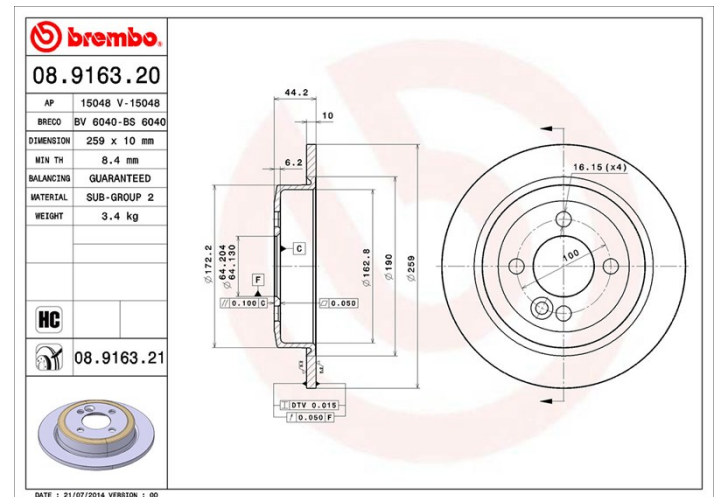


Márkakódok

Brembo
08.9163.20

AP
15048

Breco
BS 6040



Műszaki specifikációk

High Carbon (HC) tárcsa

Az öntöttvas magas széntartalmának köszönhetően, a HC féktárcsa magas rezgéscillapítási együtthatóval rendelkezik, ami vezetés során képes csökkenteni a rezgéseket és a zajosságot.

HC

Kompatibilis járművek

MINI

| Modell | Típus | Kw | Év |
|-----------------|-------------------|-----|-------------|
| MINI (R50, R53) | Cooper | 85 | 06/01 09/06 |
| MINI (R50, R53) | Cooper S | 120 | 03/02 09/06 |
| MINI (R50, R53) | Cooper S | 125 | 07/04 09/06 |
| MINI (R50, R53) | John Cooper Works | 160 | 03/06 09/06 |
| MINI (R50, R53) | One | 55 | 04/03 09/06 |
| MINI (R50, R53) | One | 66 | 06/01 09/06 |
| MINI (R50, R53) | One D | 55 | 06/03 09/06 |

| | | | |
|--------------------|----------------------------|-----|-------------|
| MINI (R50, R53) | One D | 65 | 06/03 09/06 |
| MINI (R50, R53) | Works | 155 | 11/03 09/06 |
| MINI (R56) | Cooper | 85 | 09/06 11/13 |
| MINI (R56) | Cooper | 90 | 09/09 11/13 |
| MINI (R56) | Cooper | 88 | 10/06 02/12 |
| MINI (R56) | Cooper D | 82 | 02/11 11/13 |
| MINI (R56) | Cooper D | 82 | 06/10 11/13 |
| MINI (R56) | Cooper D | 80 | 11/06 09/10 |
| MINI (R56) | Cooper S | 147 | 01/12 11/13 |
| MINI (R56) | Cooper S | 120 | 03/10 11/13 |
| MINI (R56) | Cooper S | 135 | 03/10 11/13 |
| MINI (R56) | Cooper S | 128 | 10/06 02/10 |
| MINI (R56) | Cooper SD | 100 | 02/11 11/13 |
| MINI (R56) | Cooper SD | 105 | 02/11 11/13 |
| MINI (R56) | One | 55 | 03/09 03/10 |
| MINI (R56) | One | 55 | 03/10 11/13 |
| MINI (R56) | One | 72 | 03/10 11/13 |
| MINI (R56) | One | 70 | 11/06 03/10 |
| MINI (R56) | One D | 66 | 06/09 07/10 |
| MINI (R56) | One D | 66 | 07/10 11/13 |
| MINI CLUBMAN (R55) | Cooper | 85 | 03/10 06/14 |
| MINI CLUBMAN (R55) | Cooper | 90 | 03/10 06/14 |
| MINI CLUBMAN (R55) | Cooper | 88 | 10/07 12/13 |
| MINI CLUBMAN (R55) | Cooper D | 82 | 02/11 06/14 |
| MINI CLUBMAN (R55) | Cooper D | 82 | 03/10 06/14 |
| MINI CLUBMAN (R55) | Cooper D | 80 | 10/07 02/10 |
| MINI CLUBMAN (R55) | Cooper S | 135 | 03/10 06/14 |
| MINI CLUBMAN (R55) | Cooper S | 128 | 08/07 07/10 |
| MINI CLUBMAN (R55) | Cooper S | 120 | 10/07 06/14 |
| MINI CLUBMAN (R55) | Cooper S John Cooper Works | 141 | 10/08 02/10 |
| MINI CLUBMAN (R55) | Cooper SD | 100 | 02/11 06/14 |

| | | | |
|------------------------|-------------------|-----|-------------|
| MINI CLUBMAN (R55) | Cooper SD | 105 | 02/11 06/14 |
| MINI CLUBMAN (R55) | One | 70 | 03/09 02/10 |
| MINI CLUBMAN (R55) | One | 72 | 03/10 06/14 |
| MINI CLUBMAN (R55) | One D | 66 | 03/10 06/14 |
| MINI CLUBVAN (R55) | Cooper | 90 | 12/12 06/14 |
| MINI CLUBVAN (R55) | Cooper D | 82 | 12/12 06/14 |
| MINI CLUBVAN (R55) | Cooper D | 82 | 12/12 06/14 |
| MINI CLUBVAN (R55) | One | 72 | 12/12 06/14 |
| MINI Convertible (R52) | Cooper | 85 | 07/04 11/07 |
| MINI Convertible (R52) | Cooper S | 120 | 07/04 11/07 |
| MINI Convertible (R52) | Cooper S | 125 | 07/04 11/07 |
| MINI Convertible (R52) | John Cooper Works | 155 | 07/04 11/07 |
| MINI Convertible (R52) | One | 66 | 07/04 11/07 |
| MINI Convertible (R57) | Cooper | 90 | 09/09 06/15 |
| MINI Convertible (R57) | Cooper | 85 | 10/07 06/10 |
| MINI Convertible (R57) | Cooper | 88 | 10/07 06/15 |
| MINI Convertible (R57) | Cooper D | 82 | 02/11 05/15 |
| MINI Convertible (R57) | Cooper D | 82 | 05/09 11/13 |
| MINI Convertible (R57) | Cooper S | 135 | 02/10 06/15 |
| MINI Convertible (R57) | Cooper S | 147 | 02/10 06/15 |
| MINI Convertible (R57) | Cooper S | 128 | 04/08 07/10 |
| MINI Convertible (R57) | Cooper SD | 105 | 06/09 05/15 |
| MINI Convertible (R57) | One | 72 | 09/09 06/15 |
| MINI Coupe (R58) | Cooper | 85 | 12/10 04/15 |
| MINI Coupe (R58) | Cooper | 90 | 12/10 04/15 |
| MINI Coupe (R58) | Cooper S | 120 | 12/10 04/15 |
| MINI Coupe (R58) | Cooper S | 135 | 12/10 04/15 |
| MINI Coupe (R58) | Cooper S JCW | 147 | 12/10 04/15 |
| MINI Coupe (R58) | Cooper SD | 100 | 12/10 05/15 |
| MINI Coupe (R58) | Cooper SD | 105 | 12/10 05/15 |
| MINI Roadster (R59) | Cooper | 85 | 11/11 04/15 |

| | | | |
|---------------------|--------------|-----|-------------|
| MINI Roadster (R59) | Cooper | 90 | 11/11 04/15 |
| MINI Roadster (R59) | Cooper S | 120 | 11/11 04/15 |
| MINI Roadster (R59) | Cooper S | 135 | 11/11 04/15 |
| MINI Roadster (R59) | Cooper S JCW | 147 | 11/11 04/15 |
| MINI Roadster (R59) | Cooper SD | 100 | 11/11 04/15 |
| MINI Roadster (R59) | Cooper SD | 105 | 11/11 04/15 |

OE kódok

Kompatibilis OE kódok

MINI

34216774987