

## Féktárca műszaki adatai

**Tengely Hátsó**

**Átmérő**  
259 mm

**Teljes magasság (A)**  
44 mm

**Centrírozási átmérő (B)**  
64 mm

**Furatok száma (C)**  
4

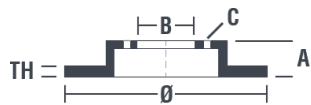
**Vastagság (TH)**  
10 mm

**Min. vastagság**  
8,4 mm

**Szorítónyomaték**   
120 Nm

**Egység dobozonként**  
2

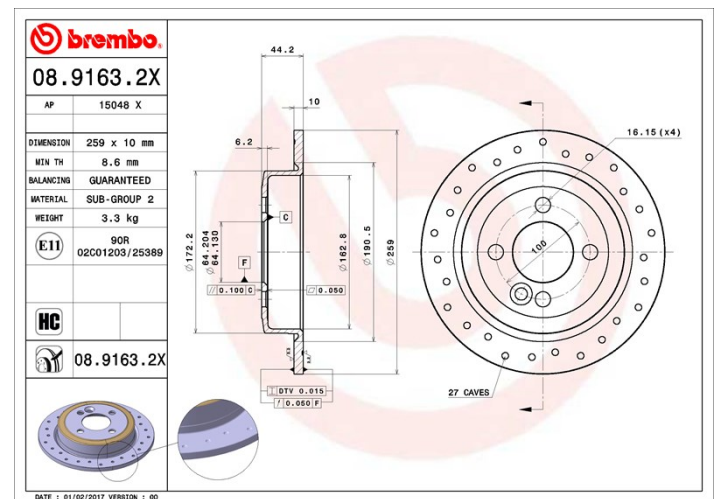
**EAN kód**  
8020584220610



## Márkakódok

**Brembo**  
08.9163.2X

**AP**  
15048 X



## Műszaki specifikációk

### High Carbon (HC) tárcsa

Az öntöttvas magas széntartalmának köszönhetően, a HC féktárca magas rezgéscillapítási együtthatóval rendelkezik, ami vezetés során képes csökkenteni a rezgéseket és a zajosságot.

**HC**

### UV tárcsa

Az UV festési eljárás nagyfokú ellenállást biztosít a korrózióval szemben, valamint garantálja a tárcsa teljes védelmét.



## Kompatibilis járművek

### MINI

Modell	Típus	Kw	Év
MINI (R50, R53)	Cooper	85	06/01 09/06
MINI (R50, R53)	Cooper S	120	03/02 09/06
MINI (R50, R53)	Cooper S	125	07/04 09/06
MINI (R50, R53)	John Cooper Works	160	03/06 09/06
MINI (R50, R53)	One	55	04/03 09/06

MINI (R50, R53)	One	66	06/01 09/06
MINI (R50, R53)	One D	55	06/03 09/06
MINI (R50, R53)	One D	65	06/03 09/06
MINI (R50, R53)	Works	155	11/03 09/06
MINI (R56)	Cooper	85	09/06 11/13
MINI (R56)	Cooper	90	09/09 11/13
MINI (R56)	Cooper	88	10/06 02/12
MINI (R56)	Cooper D	82	02/11 11/13
MINI (R56)	Cooper D	82	06/10 11/13
MINI (R56)	Cooper D	80	11/06 09/10
MINI (R56)	Cooper S	147	01/12 11/13
MINI (R56)	Cooper S	120	03/10 11/13
MINI (R56)	Cooper S	135	03/10 11/13
MINI (R56)	Cooper S	128	10/06 02/10
MINI (R56)	Cooper SD	100	02/11 11/13
MINI (R56)	Cooper SD	105	02/11 11/13
MINI (R56)	One	55	03/09 03/10
MINI (R56)	One	55	03/10 11/13
MINI (R56)	One	72	03/10 11/13
MINI (R56)	One	70	11/06 03/10
MINI (R56)	One D	66	06/09 07/10
MINI (R56)	One D	66	07/10 11/13
MINI CLUBMAN (R55)	Cooper	85	03/10 06/14
MINI CLUBMAN (R55)	Cooper	90	03/10 06/14
MINI CLUBMAN (R55)	Cooper	88	10/07 12/13
MINI CLUBMAN (R55)	Cooper D	82	02/11 06/14
MINI CLUBMAN (R55)	Cooper D	82	03/10 06/14
MINI CLUBMAN (R55)	Cooper D	80	10/07 02/10
MINI CLUBMAN (R55)	Cooper S	135	03/10 06/14
MINI CLUBMAN (R55)	Cooper S	128	08/07 07/10
MINI CLUBMAN (R55)	Cooper S	120	10/07 06/14

MINI CLUBMAN (R55)	Cooper S John Cooper Works	141	10/08 02/10
MINI CLUBMAN (R55)	Cooper SD	100	02/11 06/14
MINI CLUBMAN (R55)	Cooper SD	105	02/11 06/14
MINI CLUBMAN (R55)	One	70	03/09 02/10
MINI CLUBMAN (R55)	One	72	03/10 06/14
MINI CLUBMAN (R55)	One D	66	03/10 06/14
MINI CLUBVAN (R55)	Cooper	90	12/12 06/14
MINI CLUBVAN (R55)	Cooper D	82	12/12 06/14
MINI CLUBVAN (R55)	Cooper D	82	12/12 06/14
MINI CLUBVAN (R55)	One	72	12/12 06/14
MINI Convertible (R52)	Cooper	85	07/04 11/07
MINI Convertible (R52)	Cooper S	120	07/04 11/07
MINI Convertible (R52)	Cooper S	125	07/04 11/07
MINI Convertible (R52)	John Cooper Works	155	07/04 11/07
MINI Convertible (R52)	One	66	07/04 11/07
MINI Convertible (R57)	Cooper	90	09/09 06/15
MINI Convertible (R57)	Cooper	85	10/07 06/10
MINI Convertible (R57)	Cooper	88	10/07 06/15
MINI Convertible (R57)	Cooper D	82	02/11 05/15
MINI Convertible (R57)	Cooper D	82	05/09 11/13
MINI Convertible (R57)	Cooper S	135	02/10 06/15
MINI Convertible (R57)	Cooper S	147	02/10 06/15
MINI Convertible (R57)	Cooper S	128	04/08 07/10
MINI Convertible (R57)	Cooper SD	105	06/09 05/15
MINI Convertible (R57)	One	72	09/09 06/15
MINI Coupe (R58)	Cooper	85	12/10 04/15
MINI Coupe (R58)	Cooper	90	12/10 04/15
MINI Coupe (R58)	Cooper S	120	12/10 04/15
MINI Coupe (R58)	Cooper S	135	12/10 04/15
MINI Coupe (R58)	Cooper S JCW	147	12/10 04/15
MINI Coupe (R58)	Cooper SD	100	12/10 05/15

MINI Coupe (R58)	Cooper SD	105	12/10 05/15
MINI Roadster (R59)	Cooper	85	11/11 04/15
MINI Roadster (R59)	Cooper	90	11/11 04/15
MINI Roadster (R59)	Cooper S	120	11/11 04/15
MINI Roadster (R59)	Cooper S	135	11/11 04/15
MINI Roadster (R59)	Cooper S JCW	147	11/11 04/15
MINI Roadster (R59)	Cooper SD	100	11/11 04/15
MINI Roadster (R59)	Cooper SD	105	11/11 04/15

## OE kódok

### Kompatibilis OE kódok

MINI

34216774987