

Féktárcsa műszaki adatai

Tengely Hátsó

Átmérő
262 mm

Teljes magasság (A)
60,2 mm

Centrírozási átmérő (B)
80 mm

Furatok száma (C)
5

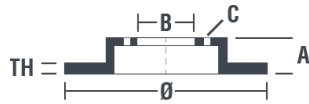
Vastagság (TH)
10 mm

Min. vastagság
8,4 mm

Szorítónyomaték
Nm

Egység dobozonként
2

EAN kód
8020584234143

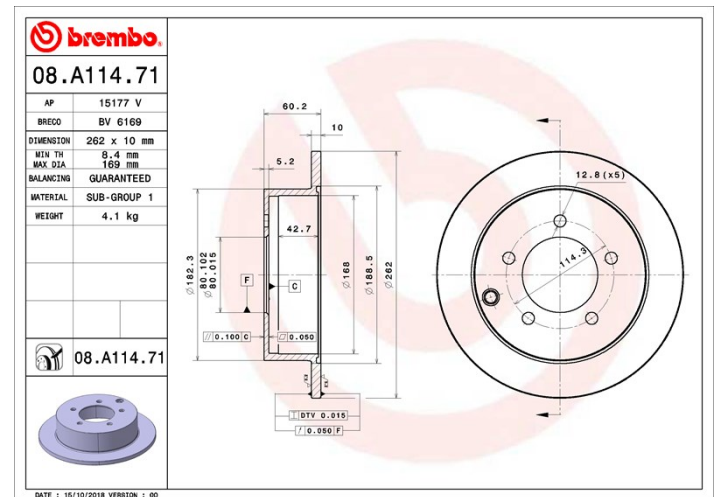


Márkakódok

Brembo
08.A114.71

AP
15177 V

Breco
BV 6169



Műszaki specifikációk

UV tárcsa

Az UV festési eljárás nagyfokú ellenállást biztosít a korrózióval szemben, valamint garantálja a tárcsa teljes védelmét.



Kompatibilis járművek

MITSUBISHI

Modell	Típus	Kw	Év
LANCER VII (CS_A, CT_A)	2.0 i	113	10/07 12/13
LANCER VIII (CY_A, CZ_A)	1.5	80	06/08 -
LANCER VIII (CY_A, CZ_A)	1.5 Bifuel	80	02/10 -
LANCER VIII (CY_A, CZ_A)	1.6 MIVEC	86	05/10 -
LANCER VIII (CY_A, CZ_A)	1.8	105	02/08 -
LANCER VIII (CY_A, CZ_A)	1.8	103	05/10 -
LANCER VIII (CY_A, CZ_A)	1.8 Bifuel	105	01/10 -

LANCER VIII (CY_A, CZ_A)	1.8 DI-D	85	05/10 -
LANCER VIII (CY_A, CZ_A)	1.8 DI-D (CY9A)	110	06/10 -
LANCER VIII (CY_A, CZ_A)	1.8 Flexfuel (CY3A)	105	01/10 -
LANCER VIII (CY_A, CZ_A)	1.8 Mivec	110	11/09 -
LANCER VIII (CY_A, CZ_A)	2.0	108	01/09 -
LANCER VIII (CY_A, CZ_A)	2.0 DI-D	103	01/08 -
LANCER VIII (CY_A, CZ_A)	2.0 i	113	04/07 -
LANCER VIII (CY_A, CZ_A)	2.0 i 4WD	113	03/07 -
LANCER VIII (CY_A, CZ_A)	2.0 i Ralliart 4WD (CY4A)	177	10/08 -
LANCER VIII Sportback (CX_A)	1.5	80	06/08 -
LANCER VIII Sportback (CX_A)	1.5 Bifuel	80	03/10 -
LANCER VIII Sportback (CX_A)	1.6 MIVEC	86	05/10 -
LANCER VIII Sportback (CX_A)	1.8 (CX3A)	105	06/08 -
LANCER VIII Sportback (CX_A)	1.8 Bifuel	105	02/10 -
LANCER VIII Sportback (CX_A)	1.8 DI-D	85	05/10 -
LANCER VIII Sportback (CX_A)	1.8 DI-D (CX9A)	110	06/10 -
LANCER VIII Sportback (CX_A)	1.8 Flex	103	03/09 -
LANCER VIII Sportback (CX_A)	1.8 MIVEC	103	03/09 -

OE kódok

Kompatibilis OE kódok

MITSUBISHI	4615A119
MITSUBISHI	4615A194
MITSUBISHI	MN116332