

Féktárcsa műszaki adatai

Tengely Hátsó

Átmérő
280 mm

Teljes magasság (A)
44 mm

Centrírozási átmérő (B)
64,1 mm

Furatok száma (C)
4

Vastagság (TH)
10 mm

Min. vastagság
8,4 mm

Szorítónyomaték
Nm

Egység dobozonként
2

EAN kód
8020584220924

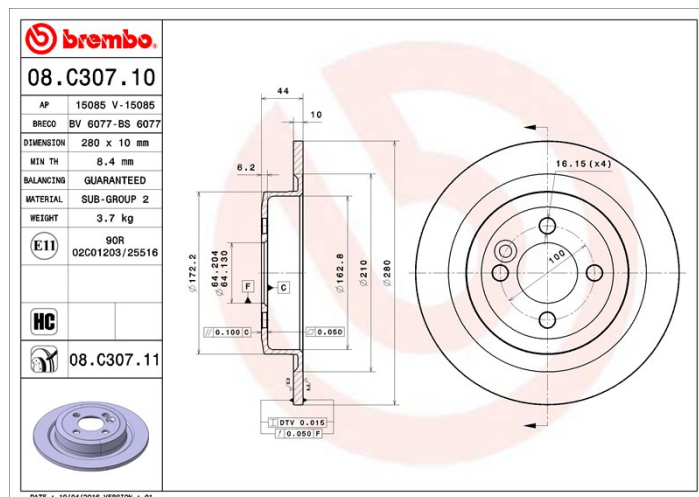


Márkakódok

Brembo
08.C307.11

AP
15085 V

Breco
BV 6077



Műszaki specifikációk

High Carbon (HC) tárcsa

Az öntöttvas magas széntartalmának köszönhetően, a HC féktárcsa magas rezgéscsillapítási együtthatóval rendelkezik, ami vezetés során képes csökkenteni a rezgéseket és a zajosságot.

HC

UV tárcsa

Az UV festési eljárás nagyfokú ellenállást biztosít a korrózióval szemben, valamint garantálja a tárcsa teljes védelmét.



Kompatibilis járművek

MINI

Modell	Típus	Kw	Év
MINI (R56)	Cooper	85	09/06 11/13
MINI (R56)	Cooper	90	09/09 11/13
MINI (R56)	Cooper	88	10/06 02/12
MINI (R56)	Cooper D	82	02/11 11/13
MINI (R56)	Cooper D	82	06/10 11/13

MINI (R56)	Cooper D	80	11/06 09/10
MINI (R56)	Cooper S	147	01/12 11/13
MINI (R56)	Cooper S	120	03/10 11/13
MINI (R56)	Cooper S	135	03/10 11/13
MINI (R56)	Cooper S	128	10/06 02/10
MINI (R56)	Cooper S John Cooper Works	141	11/06 02/10
MINI (R56)	Cooper SD	100	02/11 11/13
MINI (R56)	Cooper SD	105	02/11 11/13
MINI (R56)	John Cooper Works	155	11/07 11/13
MINI (R56)	John Cooper Works GP	160	09/12 11/13
MINI (R56)	One	55	03/09 03/10
MINI (R56)	One	55	03/10 11/13
MINI (R56)	One	72	03/10 11/13
MINI (R56)	One	70	11/06 03/10
MINI (R56)	One D	66	06/09 07/10
MINI (R56)	One D	66	07/10 11/13
MINI CLUBMAN (R55)	Cooper	85	03/10 06/14
MINI CLUBMAN (R55)	Cooper D	82	02/11 06/14
MINI CLUBMAN (R55)	Cooper S	135	03/10 06/14
MINI CLUBMAN (R55)	Cooper S	147	03/10 06/14
MINI CLUBMAN (R55)	Cooper S John Cooper Works	141	10/08 02/10
MINI CLUBMAN (R55)	Cooper SD	100	02/11 06/14
MINI CLUBMAN (R55)	Cooper SD	105	02/11 06/14
MINI CLUBMAN (R55)	John Cooper Works	155	11/07 06/14
MINI CLUBVAN (R55)	Cooper	90	12/12 06/14
MINI CLUBVAN (R55)	Cooper D	82	12/12 06/14
MINI CLUBVAN (R55)	Cooper D	82	12/12 06/14
MINI CLUBVAN (R55)	One	72	12/12 06/14
MINI Convertible (R57)	Cooper	90	09/09 06/15
MINI Convertible (R57)	Cooper	88	10/07 06/15
MINI Convertible (R57)	Cooper D	82	02/11 05/15

MINI Convertible (R57)	Cooper D	82	05/09 11/13
MINI Convertible (R57)	Cooper S	135	02/10 06/15
MINI Convertible (R57)	Cooper S	147	02/10 06/15
MINI Convertible (R57)	Cooper S	128	04/08 07/10
MINI Convertible (R57)	Cooper SD	105	06/09 05/15
MINI Convertible (R57)	John Cooper Works	155	08/08 05/15
MINI Convertible (R57)	One	72	09/09 06/15
MINI Coupe (R58)	Cooper	85	12/10 04/15
MINI Coupe (R58)	Cooper S JCW	147	12/10 04/15
MINI Coupe (R58)	Cooper SD	100	12/10 05/15
MINI Coupe (R58)	John Cooper Works	155	12/10 05/15
MINI Roadster (R59)	Cooper	85	11/11 04/15
MINI Roadster (R59)	Cooper	90	11/11 04/15
MINI Roadster (R59)	Cooper S	120	11/11 04/15
MINI Roadster (R59)	Cooper S	135	11/11 04/15
MINI Roadster (R59)	Cooper S JCW	147	11/11 04/15
MINI Roadster (R59)	Cooper SD	100	11/11 04/15
MINI Roadster (R59)	Cooper SD	105	11/11 04/15
MINI Roadster (R59)	John Cooper Works	155	11/11 04/15

OE kódok

Kompatibilis OE kódok

MINI

34216784389