

## Féktárcsa műszaki adatai

<b>Tengely Hátsó</b>	<b>Átmérő</b> 300 mm
<b>Teljes magasság (A)</b> 33,5 mm	<b>Centrírozási átmérő (B)</b> 80 mm
<b>Furatok száma (C)</b> 5	<b>Vastagság (TH)</b> 20 mm
<b>Min. vastagság</b> 18,4 mm	<b>Szorítónyomaték</b> 120 Nm
<b>Egység dobozonként</b> 2	<b>EAN kód</b> 8020584550618

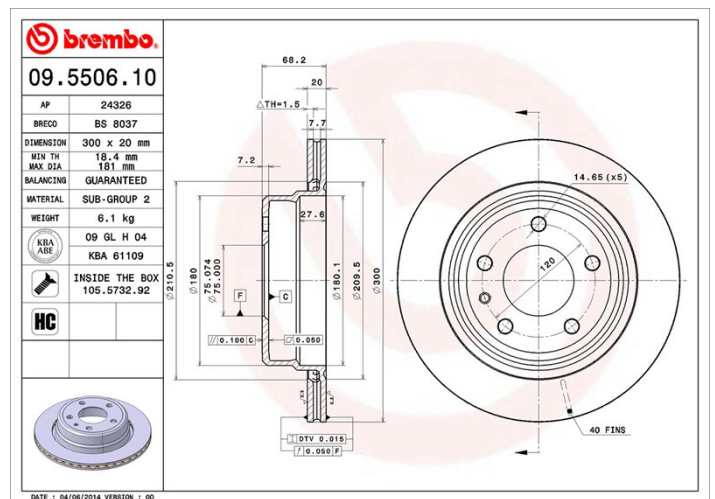


## Márkakódok

**Brembo**  
09.5506.10

**AP**  
24326

**Breco**  
BS 8037



## Műszaki specifikációk

### High Carbon (HC) tárcsa

Az öntöttvas magas széntartalmának köszönhetően, a HC féktárcsa magas rezgéscillapítási együtthatóval rendelkezik, ami vezetés során képes csökkenteni a rezgéseket és a zajosságot.

**HC**

### Tárcsa rögzítőcsavarral

Azzal, hogy a rögzítőcsavart a Brembo összejecsomagolja a féktárcsával, plusz könnyebbséget nyújt a szerelő számára arra az esetre, ha az eredeti csavar berozsdásodott vagy annyira elkopott volna, hogy azt nem vagy csak nehezen lehet újra felhasználni.



## Kompatibilis járművek

### BMW

Modell	Típus	Kw	Év
7 (E32)	740 i,iL V8	210	05/92 03/94
7 (E32)	750 i,iL V12	220	09/87 09/94

## OE kódok

### Kompatibilis OE kódok

BMW

34211155501

BMW

34211162967

---

BMW

34211163138

---