

## Féktárca műszaki adatai

<b>Tengely</b> Első	<b>Átmérő</b> 282 mm
<b>Teljes magasság (A)</b> 38 mm	<b>Centrírozási átmérő (B)</b> 73,5 mm
<b>Furatok száma (C)</b> 5	<b>Vastagság (TH)</b> 24 mm
<b>Min. vastagság</b> 22,4 mm	<b>Szorítónyomaték</b>  129 Nm
<b>Egység dobozonként</b> 2	<b>EAN kód</b> 8020584013304

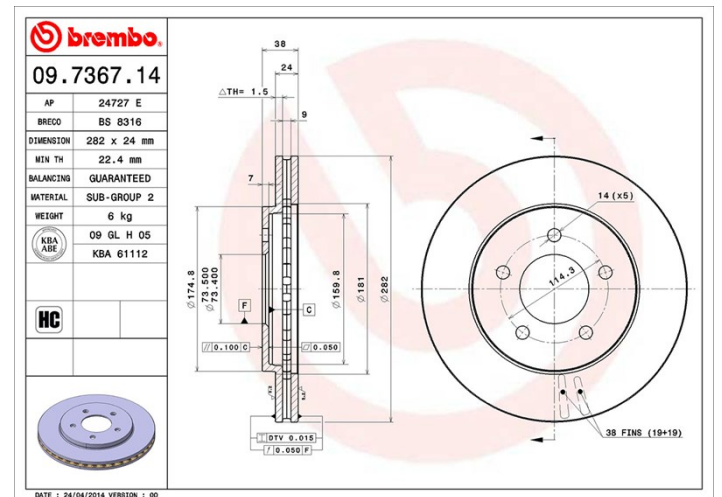


## Márkakódok

**Brembo**  
09.7367.14

**AP**  
24727 E

**Breco**  
BS 8316



## Műszaki specifikációk

## Kompatibilis járművek

### CHRYSLER

Modell	Típus	Kw	Év
VOYAGER / GRAND VOYAGER III (GS)	2.0 i	98	01/95 03/01
VOYAGER / GRAND VOYAGER III (GS)	2.4 AWD	111	02/97 03/01
VOYAGER / GRAND VOYAGER III (GS)	2.4 i	111	01/95 03/01
VOYAGER / GRAND VOYAGER III (GS)	2.5 TD	85	01/95 03/01
VOYAGER / GRAND VOYAGER III (GS)	2.5 TD i AWD	85	10/95 03/01
VOYAGER / GRAND VOYAGER III (GS)	3.0	112	01/95 03/01
VOYAGER / GRAND VOYAGER III (GS)	3.3 i	116	01/95 03/01
VOYAGER / GRAND VOYAGER III (GS)	3.8 i AWD	122	01/95 03/01
VOYAGER / GRAND VOYAGER III (GS)	3.8 i AWD	131	01/95 03/01

**DODGE**

Modell	Típus	Kw	Év
CARAVAN	2.0 i	98	01/95 03/01
CARAVAN	2.4 i	111	01/95 03/01
CARAVAN	2.5 TD	85	01/95 03/01
CARAVAN	3.0	112	01/95 06/00
CARAVAN	3.3 i	116	01/95 03/01
CARAVAN	3.8 i	122	01/95 03/01
CARAVAN	3.8 i	131	01/95 03/01
CARAVAN	3.8 i AWD	122	01/95 03/01
CARAVAN	3.8 i AWD	131	01/95 03/01

**PLYMOUTH**

Modell	Típus	Kw	Év
VOYAGER / GRAND VOYAGER	2.0 i	98	01/95 03/01
VOYAGER / GRAND VOYAGER	2.4 i	111	01/95 03/01
VOYAGER / GRAND VOYAGER	2.5 TD	85	01/95 03/01
VOYAGER / GRAND VOYAGER	3.0	112	01/95 03/01
VOYAGER / GRAND VOYAGER	3.3 Flex-Fuel	116	01/98 03/01
VOYAGER / GRAND VOYAGER	3.3 i	116	01/95 03/01
VOYAGER / GRAND VOYAGER	3.8 i	122	01/95 03/01
VOYAGER / GRAND VOYAGER	3.8 i	131	01/95 03/01
VOYAGER / GRAND VOYAGER	3.8 i AWD	122	01/95 03/01
VOYAGER / GRAND VOYAGER	3.8 i AWD	131	01/95 03/01

**OE kódok****Kompatibilis OE kódok**

CHRYSLER	4721820
CHRYSLER	4721820AE
DODGE	4721820
DODGE	4721820AE
PLYMOUTH	4721820
PLYMOUTH	4721820AE