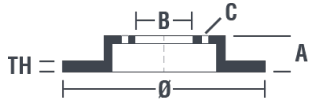


Féktárca műszaki adatai

Tengely Első	Átmérő 316 mm
Teljes magasság (A) 46,5 mm	Centrírozási átmérő (B) 67 mm
Furatok száma (C) 5	Vastagság (TH) 28 mm
Min. vastagság 25,4 mm	Szorítónyomaték
Egység dobozonként 2	EAN kód 8020584012031

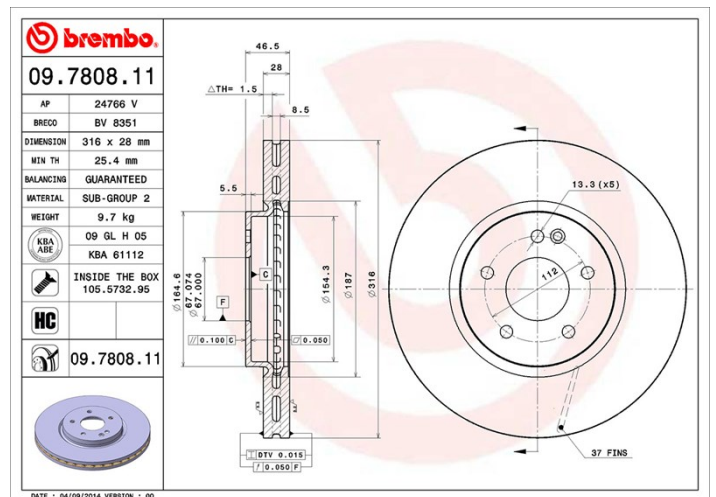


Márkakódok

Brembo
09.7808.11

AP
24766 V

Breco
BV 8351



Műszaki specifikációk

High Carbon (HC) tárcsa

Az öntöttvas magas széntartalmának köszönhetően, a HC féktárca magas rezgéscillapítási együtthatóval rendelkezik, ami vezetés során képes csökkenteni a rezgéseket és a zajosságot.

HC

Tárcsa rögzítőcsavarral

Azzal, hogy a rögzítőcsavar a Brembo összecsomagolja a féktárcsával, plusz könnyebbséget nyújt a szerelő számára arra az esetre, ha az eredeti csavar berozsdásodott vagy annyira elkopott volna, hogy azt nem vagy csak nehezen lehet újra felhasználni.



UV tárcsa

Az UV festési eljárás nagyfokú ellenállást biztosít a korrózióval szemben, valamint garantálja a tárcsa teljes védelmét.



Kompatibilis járművek

MERCEDES-BENZ

Modell	Típus	Kw	Év
C-CLASS (W202)	C 36 AMG (202.028)	206	05/94 05/00
CLK (C208)	430 (208.370)	205	07/98 06/02
CLK Convertible (A208)	430 (208.470)	205	09/98 03/02

E-CLASS (W210)	E 420 (210.072)	205	01/96 06/97
E-CLASS (W210)	E 430 (210.070)	205	06/97 03/02
E-CLASS T-Model (S210)	E 420 T (210.272)	205	06/96 06/97
E-CLASS T-Model (S210)	E 430 T (210.270)	205	06/97 03/03

OE kódok

Kompatibilis OE kódok

MERCEDES-BENZ	2104211412
MERCEDES-BENZ	2104211712
MERCEDES-BENZ	2104212012
MERCEDES-BENZ	A2104211412
MERCEDES-BENZ	A2104211712
MERCEDES-BENZ	A2104212012