

## Féktárcsa műszaki adatai

<b>Tengely Első</b>	<b>Átmérő</b> 284 mm
<b>Teljes magasság (A)</b> 38,2 mm	<b>Centrírozási átmérő (B)</b> 64,2 mm
<b>Furatok száma (C)</b> 5	<b>Vastagság (TH)</b> 22 mm
<b>Min. vastagság</b> 19 mm	<b>Szorítónyomaték</b>  125 Nm
<b>Egység dobozonként</b> 2	<b>EAN kód</b> 8020584787915

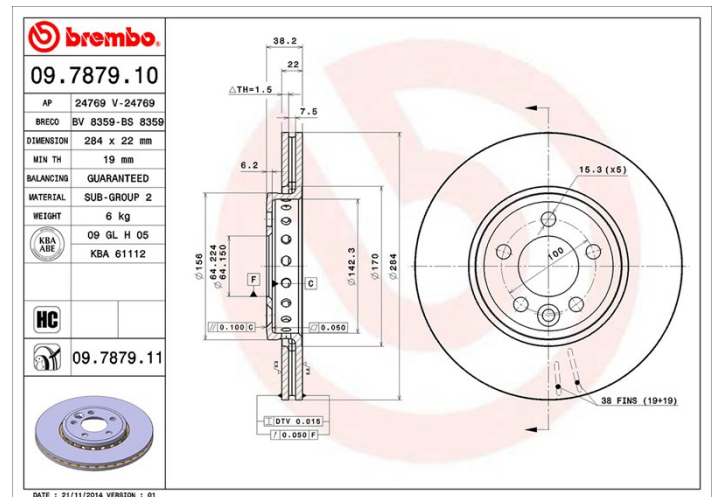


## Márkakódok

**Brembo**  
09.7879.10

**AP**  
24769

**Breco**  
BS 8359



## Műszaki specifikációk

## Kompatibilis járművek

MG			
Modell	Típus	Kw	Év
MG ZT	1.8 16V	88	01/03 07/05
MG ZT	1.8 T 16V	118	01/03 07/05
MG ZT	160	118	06/01 07/05
MG ZT	180	130	02/04 10/05
MG ZT	190	140	06/01 07/05
MG ZT	2.0 CDTi	85	06/02 09/03
MG ZT	2.0 CDTi	96	11/02 07/05
MG ZT- T	1.8 16V	88	01/03 07/05
MG ZT- T	1.8 T 16V	118	01/03 07/05

MG ZT- T	160	118	10/01 07/05
MG ZT- T	180	130	02/04 10/05
MG ZT- T	190	140	10/01 07/05
MG ZT- T	2.0 CDTi	85	06/02 07/05
MG ZT- T	2.0 CDTi	96	11/02 07/05

**MG (SAIC)**

Modell	Típus	Kw	Év
6 Hatchback	1.8	98	12/09 -
6 Hatchback	1.8 Turbo	118	12/09 -
6 Saloon	1.8	98	01/11 -
6 Saloon	1.8 Turbo	118	12/09 -

**ROEWE (SAIC)**

Modell	Típus	Kw	Év
550 / e550	1.8	98	06/08 -
550 / e550	1.8 Turbo	118	06/08 12/13
550 / e550	PLUG-IN/ Hybrid 1.5	80	11/13 -
750	1.8 Hybrid	118	05/11 -
750	1.8 Turbo	118	03/07 12/08
750	2.5	135	01/07 12/15

**ROVER**

Modell	Típus	Kw	Év
75 (RJ)	1.8	88	02/99 05/05
75 (RJ)	1.8 Turbo	110	05/03 05/05
75 (RJ)	2.0 CDT	85	02/99 05/05
75 (RJ)	2.0 CDTi	96	02/03 05/05
75 (RJ)	2.0 V6	110	02/99 05/05
75 (RJ)	2.5 V6	129	02/99 10/01
75 (RJ)	2.5 V6	130	10/01 05/05
75 Tourer (RJ)	1.8	88	08/01 05/05
75 Tourer (RJ)	1.8 Turbo	110	05/03 05/05
75 Tourer (RJ)	2.0 CDT	85	08/01 05/05
75 Tourer (RJ)	2.0 CDTi	96	02/03 05/05

75 Tourer (RJ)	2.0 V6	110	08/01 05/05
75 Tourer (RJ)	2.5 V6	130	08/01 05/05

## OE kódok

### Kompatibilis OE kódok

MG	GBD90844
MG	SDB000880
MG	SDB100940
ROVER	GBD90844
ROVER	SDB000880
ROVER	SDB100940