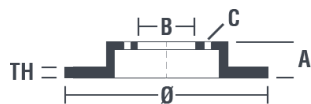


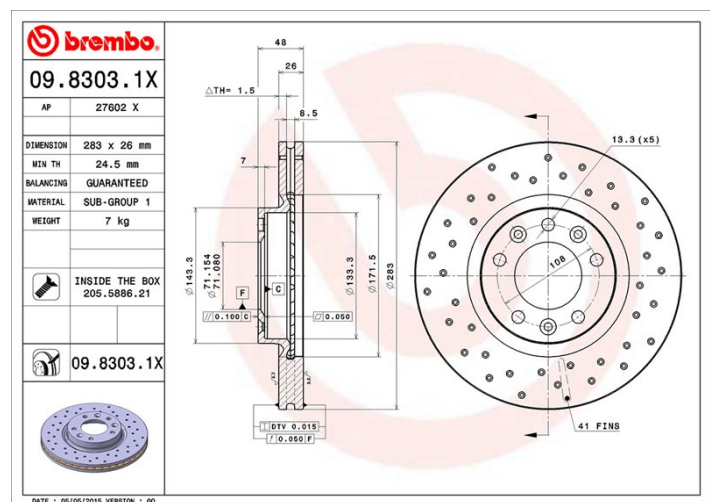
Féktárcsa műszaki adatai

Tengely Első	Átmérő 283 mm
Teljes magasság (A) 48 mm	Centrírozási átmérő (B) 71 mm
Furatok száma (C) 5	Vastagság (TH) 26 mm
Min. vastagság 24,5 mm	Szorítónyomaték 90 Nm
Egység dobozonként 2	EAN kód 8020584217429



Márkakódok

Brembo 09.8303.1X	AP 27602 X
-----------------------------	----------------------



Műszaki specifikációk

Tárcsa rögzítőcsavarral

Azzal, hogy a rögzítőcsavart a Brembo összecsomagolja a féktárcsával, plusz könnyebbséget nyújt a szerelő számára arra az esetre, ha az eredeti csavar berozsdásodott vagy annyira elkopott volna, hogy azt nem vagy csak nehezen lehet újra felhasználni.



UV tárcsa

Az UV festési eljárás nagyfokú ellenállást biztosít a korrózióval szemben, valamint garantálja a tárcsa teljes védelmét.



Kompatibilis járművek

PEUGEOT

Modell	Típus	Kw	Év
407 (6D_)	1.6 HDi 110	80	05/04 -
407 (6D_)	1.8	85	05/04 -
407 (6D_)	1.8 16V	92	09/05 -
407 (6D_)	2.0	100	03/04 -
407 (6D_)	2.0 16V	103	09/05 -
407 (6D_)	2.0 Bioflex	103	09/07 -

407 (6D_)	2.0 Flex	103	10/05 02/11
407 (6D_)	2.0 HDi	103	06/09 12/10
407 (6D_)	2.0 HDi	120	07/09 -
407 (6D_)	2.0 HDi 135	100	05/04 -
407 Coupe (6C_)	2.0 HDi	120	06/09 -
407 SW (6E_)	1.6 HDi 110	80	05/04 -
407 SW (6E_)	1.8	85	05/04 -
407 SW (6E_)	1.8 16V	92	09/05 -
407 SW (6E_)	2.0	100	05/04 -
407 SW (6E_)	2.0 16V	103	09/05 -
407 SW (6E_)	2.0 Bioflex	103	01/08 -
407 SW (6E_)	2.0 HDi	120	07/09 -
407 SW (6E_)	2.0 HDi	103	08/08 -
407 SW (6E_)	2.0 HDi 135	100	07/04 12/10
508 I (8D_)	1.6 BlueHDi 120	88	03/14 -
508 I (8D_)	1.6 HDi	84	02/12 -
508 I (8D_)	1.6 HDi	85	09/14 -
508 I (8D_)	1.6 HDi	82	11/10 -
508 I (8D_)	1.6 THP	120	01/12 -
508 I (8D_)	1.6 THP	121	09/11 -
508 I (8D_)	1.6 THP	110	11/10 -
508 I (8D_)	1.6 THP	115	11/10 -
508 I (8D_)	1.6 VTi	85	11/10 -
508 I (8D_)	1.6 VTi	88	11/10 -
508 I (8D_)	2.0 BlueHDi 150	110	04/14 -
508 I (8D_)	2.0 BlueHDi 180	133	04/14 -
508 I (8D_)	2.0 HDi	100	11/10 -
508 I (8D_)	2.0 HDi	103	11/10 -
508 I (8D_)	2.0 HDi	120	11/10 -
508 I (8D_)	2.0 HDi Hybrid4 AWC	120	11/10 -
508 I (8D_)	2.0 HDi Hybrid4 AWC	147	11/10 -
508 I (8D_)	2.2 HDi	150	11/10 -
508 SW I (8E_)	1.6	121	02/12 -
508 SW I (8E_)	1.6 BlueHDi 120	88	03/14 -

508 SW I (8E_)	1.6 HDi	84	02/12 -
508 SW I (8E_)	1.6 HDi	85	09/14 -
508 SW I (8E_)	1.6 HDi	82	11/10 -
508 SW I (8E_)	1.6 THP	110	11/10 -
508 SW I (8E_)	1.6 THP	115	11/10 -
508 SW I (8E_)	1.6 VTi	85	11/10 -
508 SW I (8E_)	1.6 VTi	88	11/10 -
508 SW I (8E_)	2.0 BlueHDi 150	110	04/14 -
508 SW I (8E_)	2.0 BlueHDi 180	133	04/14 -
508 SW I (8E_)	2.0 HDi	100	11/10 -
508 SW I (8E_)	2.0 HDi	103	11/10 -
508 SW I (8E_)	2.0 HDi	120	11/10 -
508 SW I (8E_)	2.2 HDi	150	11/10 -
607 (9D, 9U)	2.0	100	02/00 08/05
607 (9D, 9U)	2.0 HDi	79	03/01 09/04
607 (9D, 9U)	2.0 HDi	80	05/00 09/05
607 (9D, 9U)	2.2 16V	116	02/00 08/05
607 (9D, 9U)	2.2 HDi	98	02/00 02/06

PEUGEOT (DF-PSA)

Modell	Típus	Kw	Év
508 Saloon	1.6 THP	123	01/15 -
508 Saloon	1.8 THP	150	01/15 -
508 Saloon	2.0	108	07/11 12/17
508 Saloon	2.3	126	07/11 12/15

OE kódok

Kompatibilis OE kódok

PEUGEOT	4246P7
PEUGEOT	4246V4
PEUGEOT	4249L3