

Féktárca műszaki adatai

Tengely Hátsó

Átmérő
325 mm

Teljes magasság (A)
59 mm

Centrírozási átmérő (B)
79 mm

Furatok száma (C)
5

Vastagság (TH)
20 mm

Min. vastagság
17 mm

Szorítónyomaték 
140 Nm

Egység dobozonként
2

EAN kód
8020584016404

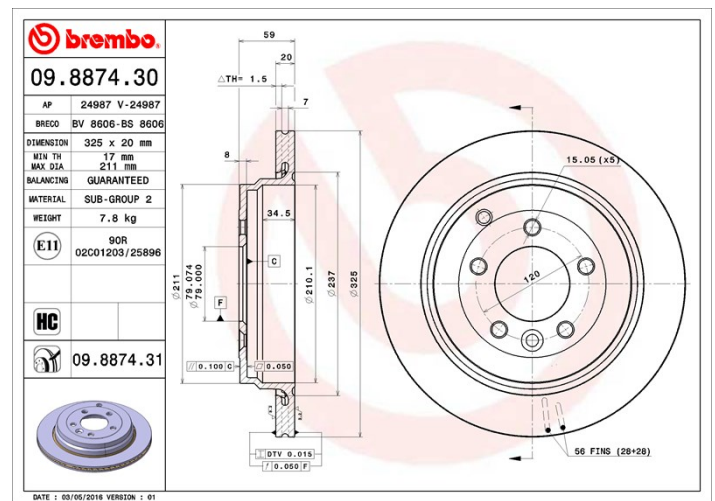


Márkakódok

Brembo
09.8874.31

AP
24987 V

Breco
BV 8606



Műszaki specifikációk

High Carbon (HC) tárcsa

Az öntöttvas magas széntartalmának köszönhetően, a HC féktárca magas rezgéscillapítási együtthatóval rendelkezik, ami vezetés során képes csökkenteni a rezgéseket és a zajosságot.

HC

UV tárcsa

Az UV festési eljárás nagyfokú ellenállást biztosít a korrózióval szemben, valamint garantálja a tárcsa teljes védelmét.



Kompatibilis járművek

LAND ROVER

Modell	Típus	kW/CV	Év
DISCOVERY III (L319)	2.7 TD 4x4	140/190	07/04 09/09
DISCOVERY III (L319)	4.0 4x4	161/219	02/05 09/09
DISCOVERY III (L319)	4.0 V6 4x4	160/218	10/04 09/09
DISCOVERY IV (L319)	2.7 TD 4x4	140/190	09/09 -
DISCOVERY IV (L319)	3.0 4x4	250/340	08/13 -

OE kódok**Kompatibilis OE kódok**

LAND ROVER	SDB000632
------------	-----------

LAND ROVER	SDB000633
------------	-----------

LAND ROVER	SDB000634
------------	-----------

LAND ROVER	SDB000635
------------	-----------

LAND ROVER	SDB000636
------------	-----------

LAND ROVER	SDB500150
------------	-----------