

Féktárcsa műszaki adatai

Tengely Hátsó

Átmérő
350 mm

Teljes magasság (A)
59 mm

Centrírozási átmérő (B)
79 mm

Furatok száma (C)
5

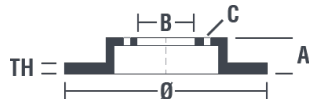
Vastagság (TH)
20 mm

Min. vastagság
17 mm

Szorítónyomaték
140 Nm

Egység dobozonként
2

EAN kód
8020584887639

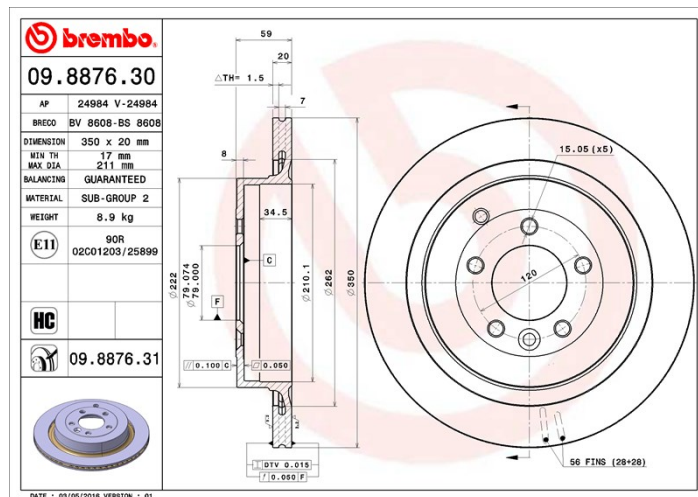


Márkakódok

Brembo
09.8876.30

AP
24984

Breco
BS 8608



Műszaki specifikációk

High Carbon (HC) tárcsa

Az öntöttvas magas szénttartalmának köszönhetően, a HC féktárcsa magas rezgéscillapítási együtthatóval rendelkezik, ami vezetés során képes csökkenteni a rezgéseket és a zajosságot.

HC

Kompatibilis járművek

LAND ROVER

Modell	Típus	kW/CV	Év
DISCOVERY III (L319)	4.0 4x4	160/218	02/05 09/09
DISCOVERY III (L319)	4.4 4x4	220/299	07/04 09/09
DISCOVERY IV (L319)	3.0 4x4	250/340	08/13 -
DISCOVERY IV (L319)	3.0 SDV6 4x4	188/256	11/09 -
DISCOVERY IV (L319)	3.0 TD 4x4	155/211	05/10 -
DISCOVERY IV (L319)	3.0 TD 4x4	183/249	07/12 -
DISCOVERY IV (L319)	3.0 TD 4x4	180/245	09/09 -

DISCOVERY IV (L319)	3.0 TD 4x4	200/272	09/09 -
DISCOVERY IV (L319)	4.0 4x4	160/218	09/09 -
DISCOVERY IV (L319)	5.0 V8 4x4	276/375	09/09 -
RANGE ROVER SPORT (L320)	2.7 D 4x4	140/190	02/05 03/13
RANGE ROVER SPORT (L320)	3.0 D 4x4	155/211	05/10 03/13
RANGE ROVER SPORT (L320)	3.0 D 4x4	188/256	06/11 03/13
RANGE ROVER SPORT (L320)	3.0 D 4x4	183/249	08/12 03/13
RANGE ROVER SPORT (L320)	3.0 D 4x4	180/245	09/09 03/13
RANGE ROVER SPORT (L320)	3.6 D 4x4	200/272	04/06 03/13
RANGE ROVER SPORT (L320)	4.2 4x4	287/390	02/05 03/13
RANGE ROVER SPORT (L320)	4.2 4x4	298/405	09/05 02/10
RANGE ROVER SPORT (L320)	4.4 4x4	220/299	02/05 03/13
RANGE ROVER SPORT (L320)	5.0 4x4	276/375	07/09 03/13

OE kódok

Kompatibilis OE kódok

LAND ROVER	SDB000642
LAND ROVER	SDB000643
LAND ROVER	SDB000644
LAND ROVER	SDB000645
LAND ROVER	SDB000646