

Féktárca műszaki adatai

Tengely Első	Átmérő 360 mm
Teljes magasság (A) 62 mm	Centrírozási átmérő (B) 79 mm
Furatok száma (C) 5	Vastagság (TH) 30 mm
Min. vastagság 27 mm	Szorítónyomaték 140 Nm
Egység dobozonként 1	EAN kód 8020584025710

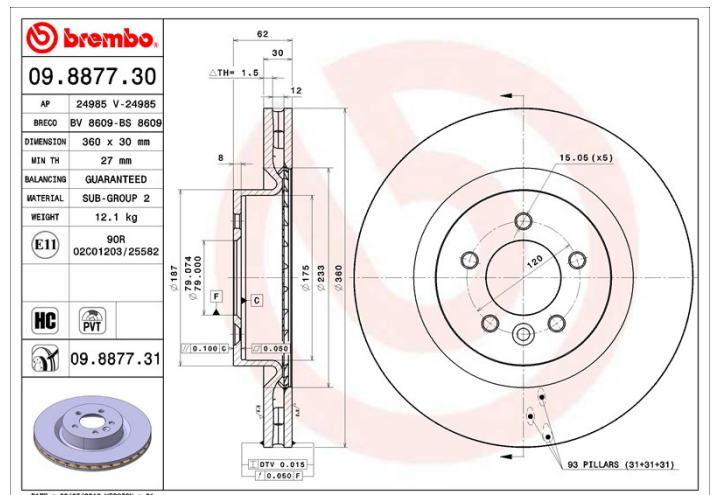


Márkakódok

Brembo
09.8877.31

AP
24985 V

Breco
BV 8609



Műszaki specifikációk

PVT hűtött tárcsa

A PVT tárcsánál a hűtőterben oszlopok vannak szárnyak helyett. A tárcsa hűtési teljesítménye több mint 40%-kal növeli a termikus repedéssel szembeni ellenállást.



High Carbon (HC) tárcsa

Az öntöttvas magas széntartalmának köszönhetően, a HC féktárca magas rezgéscsillapítási együtthatóval rendelkezik, ami vezetés során képes csökkenteni a rezgéseket és a zajosságot.



UV tárcsa

Az UV festési eljárás nagyfokú ellenállást biztosít a korrózióval szemben, valamint garantálja a tárcsa teljes védelmét.



Kompatibilis járművek

LAND ROVER

Modell	Típus	Kw	Év
DISCOVERY IV (L319)	3.0 4x4	250	08/13 -
DISCOVERY IV (L319)	3.0 SDV6 4x4	188	11/09 -
DISCOVERY IV (L319)	3.0 TD 4x4	155	05/10 -

DISCOVERY IV (L319)	3.0 TD 4x4	183	07/12 -
DISCOVERY IV (L319)	3.0 TD 4x4	180	09/09 -
DISCOVERY IV (L319)	3.0 TD 4x4	200	09/09 -
DISCOVERY IV (L319)	4.0 4x4	160	09/09 -
DISCOVERY IV (L319)	5.0 V8 4x4	276	09/09 -
RANGE ROVER SPORT (L320)	2.7 D 4x4	140	02/05 03/13
RANGE ROVER SPORT (L320)	3.0 D 4x4	155	05/10 03/13
RANGE ROVER SPORT (L320)	3.0 D 4x4	188	06/11 03/13
RANGE ROVER SPORT (L320)	3.0 D 4x4	183	08/12 03/13
RANGE ROVER SPORT (L320)	3.0 D 4x4	180	09/09 03/13
RANGE ROVER SPORT (L320)	3.6 D 4x4	200	04/06 03/13
RANGE ROVER SPORT (L320)	4.2 4x4	287	02/05 03/13
RANGE ROVER SPORT (L320)	4.2 4x4	298	09/05 02/10
RANGE ROVER SPORT (L320)	4.4 4x4	220	02/05 03/13
RANGE ROVER SPORT (L320)	5.0 4x4	372	04/09 03/13
RANGE ROVER SPORT (L320)	5.0 4x4	375	09/09 03/13
RANGE ROVER SPORT (L320)	5.0 4x4	276	07/09 03/13

OE kódok

Kompatibilis OE kódok

LAND ROVER	LR019988
LAND ROVER	SDB000622
LAND ROVER	SDB000623
LAND ROVER	SDB000624