

Féktárcsa műszaki adatai

Tengely Első	Átmérő 360 mm
Teljes magasság (A) 81 mm	Centrírozási átmérő (B) 79 mm
Furatok száma (C) 5	Vastagság (TH) 30 mm
Min. vastagság 27 mm	Szorítónyomaték
Egység dobozonként 1	EAN kód 8020584014493

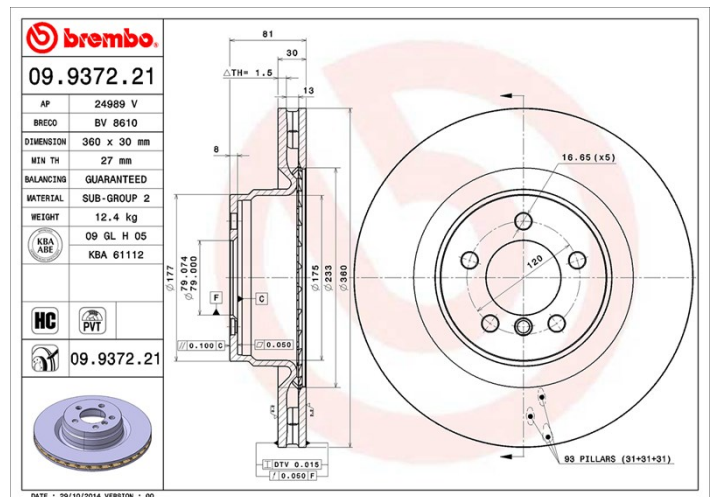


Márkakódok

Brembo
09.9372.21

AP
24989 V

Breco
BV 8610



Műszaki specifikációk

PVT hűtött tárcsa

A PVT tárcsánál a hűtőterben oszlopok vannak szárnyak helyett. A tárcsa hűtési teljesítménye több mint 40%-kal növeli a termikus repedéssel szembeni ellenállást.



High Carbon (HC) tárcsa

Az öntöttvas magas széntartalmának köszönhetően, a HC féktárcsa magas rezgéscillapítási együtthatóval rendelkezik, ami vezetés során képes csökkenteni a rezgéseket és a zajosságot.



UV tárcsa

Az UV festési eljárás nagyfokú ellenállást biztosít a korrózióval szemben, valamint garantálja a tárcsa teljes védelmét.



Kompatibilis járművek

LAND ROVER

Modell	Típus	Kw	Év
RANGE ROVER III (L322)	3.6 D 4x4	200	04/06 08/12
RANGE ROVER III (L322)	4.2 4x4	291	05/05 08/12
RANGE ROVER III (L322)	5.0 4x4	276	09/09 08/12

OE kódok

Kompatibilis OE kódok

LAND ROVER	LR031843
LAND ROVER	SDB500140
LAND ROVER	SDB500192
LAND ROVER	SDB500193