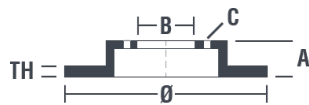


Féktárcsa műszaki adatai

Tengely Első	Átmérő 314 mm
Teljes magasság (A) 59,4 mm	Centrírozási átmérő (B) 68 mm
Furatok száma (C) 5	Vastagság (TH) 25 mm
Min. vastagság 23 mm	Szorítónyomaték 120 Nm
Egység dobozonként 1	EAN kód 8020584954010

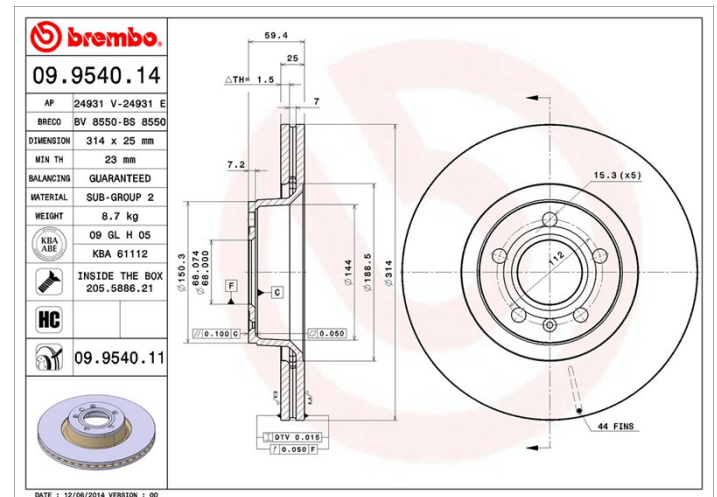


Egység dobozonként
1



Márkakódok

Brembo 09.9540.14	AP 24931 E	Breco BS 8550
-----------------------------	----------------------	-------------------------



Műszaki specifikációk

High Carbon (HC) tárcsa

Az öntöttvas magas széntartalmának köszönhetően, a HC féktárcsa magas rezgéscillapítási együtthatóval rendelkezik, ami vezetés során képes csökkenteni a rezgéseket és a zajosságot.



Tárcsa rögzítőcsavarral

Azzal, hogy a rögzítőcsavart a Brembo összejecsmagolja a féktárcsával, plusz könnyebbséget nyújt a szerelő számára arra az esetre, ha az eredeti csavar berozsdásodott vagy annyira elkopott volna, hogy azt nem vagy csak nehezen lehet újra felhasználni.



Kompatibilis járművek

AUDI

Modell	Típus	kW/CV	Év
A6 (4F2, C6)	2.0 TDI	120/163	04/09 03/11
A6 (4F2, C6)	2.0 TDI	100/136	07/04 03/11
A6 (4F2, C6)	2.0 TDI	103/140	07/04 10/08
A6 (4F2, C6)	2.0 TDI	89/121	09/05 06/06
A6 (4F2, C6)	2.0 TDI	125/170	11/08 03/11

A6 (4F2, C6)	2.0 TFSI	125/170	06/05 03/11
A6 (4F2, C6)	2.4	130/177	05/04 10/08
A6 (4F2, C6)	2.4 quattro	130/177	01/05 10/08
A6 (4F2, C6)	2.7 TDI quattro	120/163	06/05 03/11
A6 (4F2, C6)	2.7 TDI quattro	132/180	11/04 10/08
A6 Avant (4F5, C6)	2.0 TDI	120/163	04/09 08/11
A6 Avant (4F5, C6)	2.0 TDI	100/136	06/05 08/11
A6 Avant (4F5, C6)	2.0 TDI	103/140	06/05 10/08
A6 Avant (4F5, C6)	2.0 TDI	89/121	09/05 06/06
A6 Avant (4F5, C6)	2.0 TDI	125/170	10/08 08/11
A6 Avant (4F5, C6)	2.0 TFSI	125/170	06/05 08/11
A6 Avant (4F5, C6)	2.4	130/177	03/05 10/08
A6 Avant (4F5, C6)	2.4 quattro	130/177	03/05 10/08

AUDI (FAW)

Modell	Típus	kW/CV	Év
A6L (C6, 4Z8)	2.0 TFSI	125/170	09/05 12/12
A6L (C6, 4Z8)	2.4	130/177	03/05 12/12

OE kódok

Kompatibilis OE kódok

AUDI 4F0615301D