

Féktárcsa műszaki adatai

Tengely Hátsó

Átmérő
310 mm

Teljes magasság (A)
58,2 mm

Centrírozási átmérő (B)
65 mm

Furatok száma (C)
5

Vastagság (TH)
22 mm

Min. vastagság
20,5 mm

Szorítónyomaték
120 Nm

Egység dobozonként
2

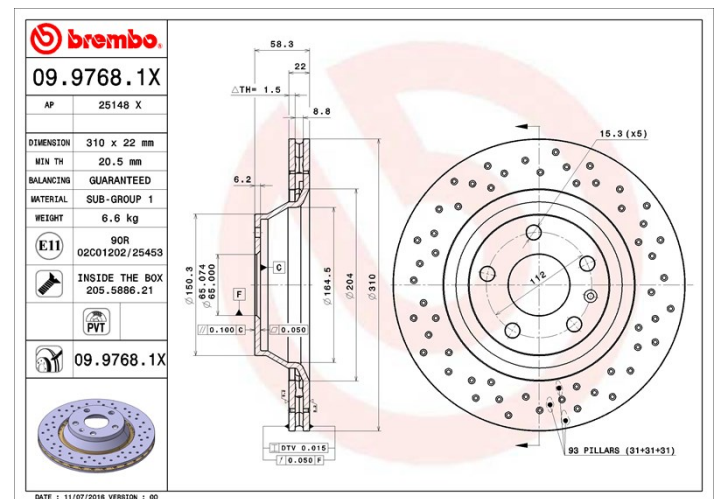
EAN kód
8020584032749



Márkakódok

Brembo
09.9768.1X

AP
25148 X



Műszaki specifikációk

PVT hűtött tárcsa

A PVT tárcsánál a hűtőterben oszlopok vannak szárnyak helyett. A tárcsa hűtési teljesítménye több mint 40%-kal növeli a termikus repedéssel szembeni ellenállást.



Tárcsa rögzítőcsavarral

Azzal, hogy a rögzítőcsavart a Brembo összecsomagolja a féktárcsával, plusz könnyebbséget nyújt a szerelő számára arra az esetre, ha az eredeti csavar berozsdásodott vagy annyira elkopott volna, hogy azt nem vagy csak nehezen lehet újra felhasználni.



UV tárcsa

Az UV festési eljárás nagyfokú ellenállást biztosít a korrózióval szemben, valamint garantálja a tárcsa teljes védelmét.



Kompatibilis járművek

AUDI

| Modell | Típus | Kw | Év |
|----------|------------------|-----|-------------|
| TT (8J3) | 2.0 TDI quattro | 125 | 06/08 06/14 |
| TT (8J3) | 2.0 TFSI quattro | 155 | 05/10 06/14 |
| TT (8J3) | 2.0 TFSI quattro | 147 | 06/08 06/10 |

| | | | |
|-------------------|------------------|-----|-------------|
| TT (8J3) | 2.0 TTS quattro | 200 | 05/08 06/14 |
| TT (8J3) | 2.0 TTS quattro | 195 | 05/08 06/14 |
| TT (8J3) | 2.5 RS quattro | 265 | 05/11 06/14 |
| TT (8J3) | 2.5 RS quattro | 250 | 07/09 06/14 |
| TT (8J3) | 3.2 V6 quattro | 184 | 08/06 06/10 |
| TT Roadster (8J9) | 2.0 TDI quattro | 125 | 06/08 06/14 |
| TT Roadster (8J9) | 2.0 TFSI quattro | 155 | 05/10 06/14 |
| TT Roadster (8J9) | 2.0 TFSI quattro | 147 | 06/08 06/10 |
| TT Roadster (8J9) | 2.0 TTS quattro | 200 | 05/08 06/14 |
| TT Roadster (8J9) | 2.0 TTS quattro | 195 | 05/08 06/14 |
| TT Roadster (8J9) | 2.5 RS quattro | 265 | 03/12 06/14 |
| TT Roadster (8J9) | 2.5 RS quattro | 250 | 07/09 06/14 |
| TT Roadster (8J9) | 3.2 V6 quattro | 184 | 03/07 06/10 |

OE kódok

Kompatibilis OE kódok

AUDI

8J0615601A