

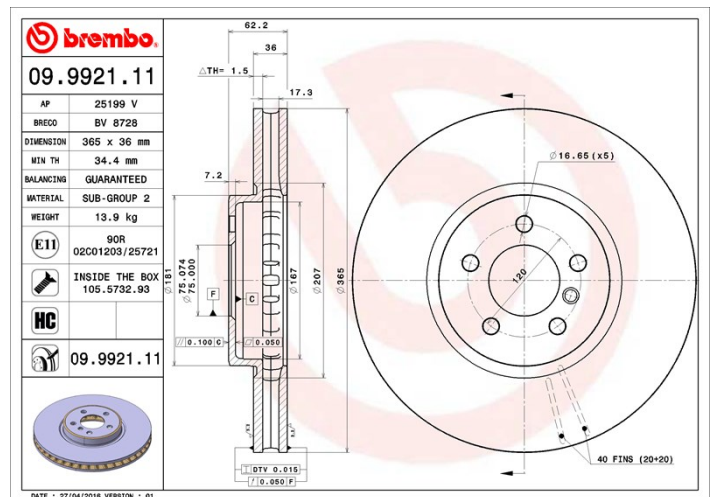
## Féktárca műszaki adatai

<b>Tengely Első</b>	<b>Átmérő</b> 365 mm
<b>Teljes magasság (A)</b> 62,1 mm	<b>Centrírozási átmérő (B)</b> 75 mm
<b>Furatok száma (C)</b> 5	<b>Vastagság (TH)</b> 36 mm
<b>Min. vastagság</b> 34,4 mm	<b>Szorítónyomaték</b> 140 Nm
<b>Egység dobozonként</b> 1	<b>EAN kód</b> 8020584992111



## Márkakódok

<b>Brembo</b> 09.9921.11	<b>AP</b> 25119 V	<b>Breco</b> BV 8728
-----------------------------	----------------------	-------------------------



## Műszaki specifikációk

### High Carbon (HC) tárcsa

Az öntöttvas magas széntartalmának köszönhetően, a HC féktárca magas rezgéscsillapítási együtthatóval rendelkezik, ami vezetés során képes csökkenteni a rezgéseket és a zajosságot.



### Tárcsa rögzítőcsavarral

Azzal, hogy a rögzítőcsavart a Brembo összecsomagolja a féktárcsával, plusz könnyebbséget nyújt a szerelő számára arra az esetre, ha az eredeti csavarral beroszdásodott vagy annyira elkopott volna, hogy azt nem vagy csak nehezen lehet újra felhasználni.



### UV tárcsa

Az UV festési eljárás nagyfokú ellenállást biztosít a korrózióval szemben, valamint garantálja a tárcsa teljes védelmét.



## Kompatibilis járművek

### BMW

Modell	Típus	Kw	Év
X5 (E70)	3.0 sd	210	10/07 09/08
X5 (E70)	4.8 i xDrive	261	10/06 09/08
X5 (E70)	xDrive 35 d	210	10/08 07/13

X5 (E70)	xDrive 48 i	261	10/08 03/10
X5 (E70)	xDrive 50 i	300	04/10 07/13
X6 (E71, E72)	xDrive 35 d	210	01/08 03/10
X6 (E71, E72)	xDrive 35 i	225	01/08 07/14
X6 (E71, E72)	xDrive 50 i	330	10/07 06/14
X6 (E71, E72)	xDrive 50 i	300	07/08 07/14
X6 (F16, F86)	xDrive 50 i	330	08/14 -
X6 (F16, F86)	xDrive 50 i	300	11/14 -

## OE kódok

### Kompatibilis OE kódok

BMW	34116771982
-----	-------------

BMW	34116793243
-----	-------------