

## Féktárcsa műszaki adatai

**Átmérő (Ø)**  
305 mm

**Teljes magasság (A)**  
45,7 mm

**Centrírozási átmérő (B)**  
59 mm

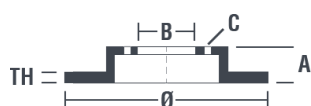
**Furatok száma (C)**  
5

**Vastagság (TH)**  
28 mm

**Min. vastagság**  
26 mm

**Szorítónyomaték**  
86 Nm

**Egység dobozonként**  
2

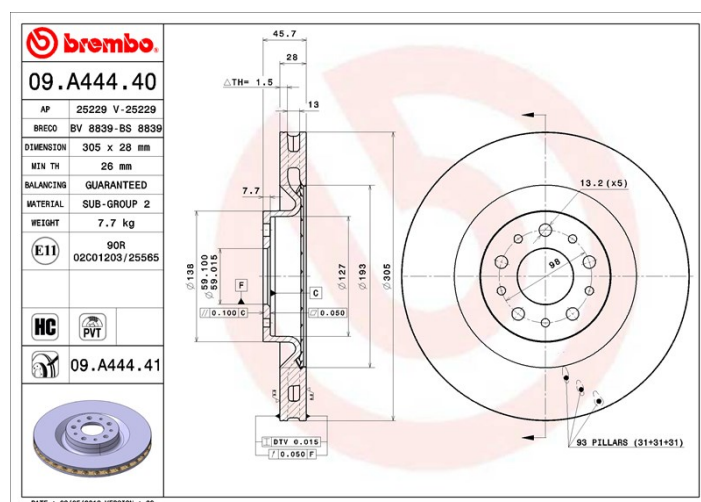


## Márkakódok

**Brembo**  
09.A444.41

**AP**  
25229 V

**Breco**  
BV 8839



## Műszaki specifikációk

### PVT hűtött tárcsa

A PVT tárcsánál a hűtőtérben oszlopok vannak szárnyak helyett. A tárcsa hűtési teljesítménye több mint 40%-kal növeli a termikus repedéssel szembeni ellenállást.



### High Carbon (HC) tárcsa

Az öntöttvas magas szénttartalmának köszönhetően, a HC féktárcsa magas rezgéscsillapítási együtthatóval rendelkezik, ami vezetés során képes csökkenteni a rezgéseket és a zajosságot.



### UV tárcsa

Az UV festési eljárás nagyfokú ellenállást biztosít a korrózióval szemben, valamint garantálja a tárcsa teljes védelmét.



## Kompatibilis járművek

### FIAT

Modell	Típus	Kw	Év
500L (351_, 352_)	1.4	88	10/13 -
500L (351_, 352_)	1.4 LPG	88	02/14 -
500L (351_, 352_)	1.6 D Multijet	88	09/13 -
DOBLO Box Body / Estate (263_)	1.3 D Multijet	66	02/10 -

DOBLO Box Body / Estate (263_)	1.3 D Multijet	59	03/16 -
DOBLO Box Body / Estate (263_)	1.3 D Multijet	70	03/16 -
DOBLO Box Body / Estate (263_)	1.3 D Multijet	55	11/13 -
DOBLO Box Body / Estate (263_)	1.4	70	02/10 -
DOBLO Box Body / Estate (263_)	1.4	88	10/11 -
DOBLO Box Body / Estate (263_)	1.4 Natural Power	88	06/10 -
DOBLO Box Body / Estate (263_)	1.6 D Multijet	66	02/10 -
DOBLO Box Body / Estate (263_)	1.6 D Multijet	74	02/10 -
DOBLO Box Body / Estate (263_)	1.6 D Multijet	77	02/10 -
DOBLO Box Body / Estate (263_)	1.6 D Multijet	88	02/16 -
DOBLO Box Body / Estate (263_)	2.0 D Multijet	99	02/10 -
DOBLO MPV (263_)	1.3 D Multijet	66	02/10 -
DOBLO MPV (263_)	1.3 D Multijet	70	03/16 -
DOBLO MPV (263_)	1.4	88	10/11 -
DOBLO MPV (263_)	1.4 (263AXA1A)	70	02/10 -
DOBLO MPV (263_)	1.4 Natural Power	88	02/10 -
DOBLO MPV (263_)	1.6 D Multijet	66	02/10 -
DOBLO MPV (263_)	1.6 D Multijet	77	02/10 -
DOBLO MPV (263_)	1.6 D Multijet	70	03/15 -
DOBLO MPV (263_)	1.6 D Multijet	88	03/15 -
DOBLO MPV (263_)	1.6 D Multijet	74	03/16 -
DOBLO MPV (263_)	2.0 D Multijet (263AXF1B)	99	01/10 -
DOBLO Platform/Chassis (263_)	1.3 D Multijet	66	02/10 -
DOBLO Platform/Chassis (263_)	1.3 D Multijet	59	03/16 -
DOBLO Platform/Chassis (263_)	1.3 D Multijet	70	03/16 -
DOBLO Platform/Chassis (263_)	1.3 D Multijet	55	11/13 -
DOBLO Platform/Chassis (263_)	1.4	70	04/10 -
DOBLO Platform/Chassis (263_)	1.4	88	10/11 -
DOBLO Platform/Chassis (263_)	1.4 Natural Power	88	06/10 -
DOBLO Platform/Chassis (263_)	1.6 D Multijet	66	02/10 -
DOBLO Platform/Chassis (263_)	1.6 D Multijet	77	02/10 -
DOBLO Platform/Chassis (263_)	1.6 D Multijet	74	02/11 -
DOBLO Platform/Chassis (263_)	1.6 D Multijet	88	02/16 -
DOBLO Platform/Chassis (263_)	2.0 D Multijet	99	02/10 -

**OPEL**

Modell	Típus	Kw	Év
COMBO Box Body / Estate (X12)	1.3 CDTI (B05)	55	02/12 -
COMBO Box Body / Estate (X12)	1.3 CDTI (B05)	66	02/12 -
COMBO Box Body / Estate (X12)	1.3 CDTI (B05)	70	03/16 -
COMBO Box Body / Estate (X12)	1.4 (B05)	70	02/12 -
COMBO Box Body / Estate (X12)	1.4 (B05)	88	02/12 -
COMBO Box Body / Estate (X12)	1.4 CNG (B05)	88	02/12 -
COMBO Box Body / Estate (X12)	1.6 CDTI (B05)	66	02/12 -
COMBO Box Body / Estate (X12)	1.6 CDTI (B05)	74	02/12 -
COMBO Box Body / Estate (X12)	1.6 CDTI (B05)	77	02/12 -
COMBO Box Body / Estate (X12)	1.6 CDTI (B05)	88	04/15 -
COMBO Box Body / Estate (X12)	2.0 CDTI (B05)	99	02/12 -
COMBO Combi / Tour (X12)	1.3 CDTI (C26, D26, E26, C05)	66	02/12 -
COMBO Combi / Tour (X12)	1.4 (C26, D26, E26, C06)	70	02/12 -
COMBO Combi / Tour (X12)	1.4 (C26, D26, E26, C06)	88	02/12 -
COMBO Combi / Tour (X12)	1.4 CNG (C26, D26, E26, C05)	88	02/12 -
COMBO Combi / Tour (X12)	1.6 CDTI (C26, D26, E26, C05)	66	02/12 -
COMBO Combi / Tour (X12)	1.6 CDTI (C26, D26, E26, C05)	77	02/12 -
COMBO Combi / Tour (X12)	1.6 CDTI (C26, D26, E26, C05)	70	03/15 -
COMBO Combi / Tour (X12)	1.6 CDTI (C26, D26, E26, C05)	88	03/15 -
COMBO Combi / Tour (X12)	2.0 CDTI (C26, D26, E26, C05)	99	02/12 -
COMBO Platform/Chassis (X12)	2.0 CDTI	99	08/12 -

**VAUXHALL**

Modell	Típus	Kw	Év
COMBO Mk III (D) Box Body / Estate (X12)	1.3 CDTi	70	03/16 -
COMBO Mk III (D) Box Body / Estate (X12)	1.3 CDTi	66	11/11 -
COMBO Mk III (D) Box Body / Estate (X12)	1.4	70	11/11 -
COMBO Mk III (D) Box Body / Estate (X12)	1.6 CDTi	66	11/11 -
COMBO Mk III (D) Box Body / Estate (X12)	1.6 CDTi	74	11/11 -
COMBO Mk III (D) Box Body / Estate (X12)	1.6 CDTi	77	11/11 -
COMBO Mk III (D) Box Body / Estate (X12)	2.0 CDTi	99	11/11 -

**OE kódok**

**Kompatibilis OE kódok**

FIAT	51854567
------	----------

FIAT	51897455
------	----------

FIAT	51914663
------	----------

FIAT	52067169
------	----------

FIAT	68201086AA
------	------------

OPEL	569087
------	--------

OPEL	569096
------	--------

OPEL	95511283
------	----------

OPEL	95515332
------	----------

VAUXHALL	95511283
----------	----------

VAUXHALL	95515332
----------	----------