

## Féktárca műszaki adatai

<b>Tengely Első</b>	<b>Átmérő</b> 304 mm
<b>Teljes magasság (A)</b> 47,5 mm	<b>Centrírozási átmérő (B)</b> 67 mm
<b>Furatok száma (C)</b> 5	<b>Vastagság (TH)</b> 30 mm
<b>Min. vastagság</b> 27,4 mm	<b>Szorítónyomaték</b> 130 Nm
<b>Egység dobozonként</b> 2	<b>EAN kód</b> 8020584018071

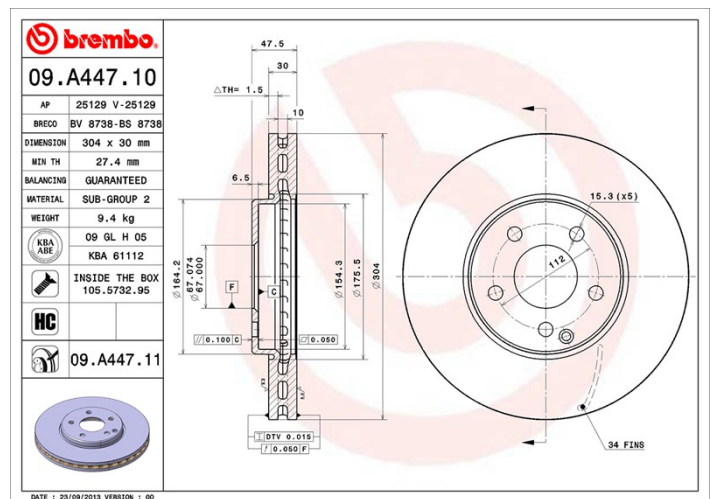


## Márkakódok

**Brembo**  
09.A447.10

**AP**  
25129

**Breco**  
BS 8738



## Műszaki specifikációk

### High Carbon (HC) tárcsa

Az öntöttvas magas széntartalmának köszönhetően, a HC féktárca magas rezgéscillapítási együtthatóval rendelkezik, ami vezetés során képes csökkenteni a rezgéseket és a zajosságot.

**HC**

### Tárcsa rögzítőcsavarral

Azzal, hogy a rögzítőcsavart a Brembo összejecsmagolja a féktárccsal, plusz könnyebbséget nyújt a szerelő számára arra az esetre, ha az eredeti csavar berozsdásodott vagy annyira elkopott volna, hogy azt nem vagy csak nehezen lehet újra felhasználni.



## Kompatibilis járművek

### MERCEDES-BENZ

Modell	Típus	Kw	Év
E-CLASS (W211)	E 240 4-matic (211.080)	130	03/03 12/08
E-CLASS (W211)	E 280 4-matic (211.092)	170	01/06 12/08
E-CLASS (W211)	E 280 CDI 4-matic (211.084)	140	03/05 12/08
E-CLASS (W211)	E 320 4-matic (211.082)	165	03/03 12/08
E-CLASS (W211)	E 320 CDI 4-matic (211.089)	165	03/05 12/08

E-CLASS (W211)	E 350 4-matic (211.087)	200	03/05 12/08
E-CLASS T-Model (S211)	E 240 T 4-matic (211.280)	130	07/03 07/09
E-CLASS T-Model (S211)	E 280 T 4-matic (211.292)	170	03/05 07/09
E-CLASS T-Model (S211)	E 280 T CDI 4-matic (211.284)	140	03/05 07/09
E-CLASS T-Model (S211)	E 320 T 4-matic (211.282)	165	07/03 07/09
E-CLASS T-Model (S211)	E 320 T CDI 4-matic (211.289)	165	03/05 07/09
E-CLASS T-Model (S211)	E 350 T 4-matic (211.287)	200	03/05 07/09

## OE kódok

### Kompatibilis OE kódok

MERCEDES-BENZ

2114211212

MERCEDES-BENZ

A2114211212