

Féktárca műszaki adatai

Tengely Első

Átmérő
304 mm

Teljes magasság (A)
47,5 mm

Centrírozási átmérő (B)
67 mm

Furatok száma (C)
5

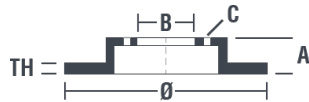
Vastagság (TH)
30 mm

Min. vastagság
27,4 mm

Szorítónyomaték
130 Nm

Egység dobozonként
1

EAN kód
8020584034767

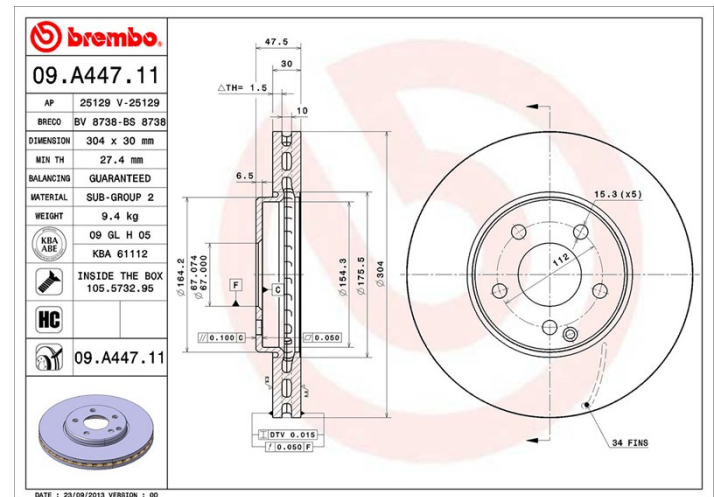


Márkakódok

Brembo
09.A447.11

AP
25129 V

Breco
BV 8738



Műszaki specifikációk

High Carbon (HC) tárcsa

Az öntöttvas magas szénttartalmának köszönhetően, a HC féktárca magas rezgéscsillapítási együtthatóval rendelkezik, ami vezetés során képes csökkenteni a rezgéseket és a zajosságot.

HC

Tárcsa rögzítőcsavarral

Azzal, hogy a rögzítőcsavart a Brembo összehajtogatja a féktárccal, plusz könnyebbséget nyújt a szerelő számára arra az esetre, ha az eredeti csavar berozsdásodott vagy annyira elkopott volna, hogy azt nem vagy csak nehezen lehet újra felhasználni.



UV tárcsa

Az UV festési eljárás nagyfokú ellenállást biztosít a korrózióval szemben, valamint garantálja a tárcsa teljes védelmét.



Kompatibilis járművek

MERCEDES-BENZ

Modell	Típus	Kw	Év
E-CLASS (W211)	E 240 4-matic (211.080)	130	03/03 12/08
E-CLASS (W211)	E 280 4-matic (211.092)	170	01/06 12/08
E-CLASS (W211)	E 280 CDI 4-matic (211.084)	140	03/05 12/08

E-CLASS (W211)	E 320 4-matic (211.082)	165	03/03 12/08
E-CLASS (W211)	E 320 CDI 4-matic (211.089)	165	03/05 12/08
E-CLASS (W211)	E 350 4-matic (211.087)	200	03/05 12/08
E-CLASS T-Model (S211)	E 240 T 4-matic (211.280)	130	07/03 07/09
E-CLASS T-Model (S211)	E 280 T 4-matic (211.292)	170	03/05 07/09
E-CLASS T-Model (S211)	E 280 T CDI 4-matic (211.284)	140	03/05 07/09
E-CLASS T-Model (S211)	E 320 T 4-matic (211.282)	165	07/03 07/09
E-CLASS T-Model (S211)	E 320 T CDI 4-matic (211.289)	165	03/05 07/09
E-CLASS T-Model (S211)	E 350 T 4-matic (211.287)	200	03/05 07/09

OE kódok

Kompatibilis OE kódok

MERCEDES-BENZ

2114211212

MERCEDES-BENZ

A2114211212