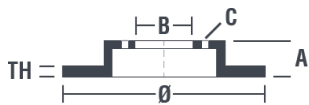


Féktárcsa műszaki adatai

Tengely Hátsó	Átmérő 300 mm
Teljes magasság (A) 55,5 mm	Centrírozási átmérő (B) 67 mm
Furatok száma (C) 5	Vastagság (TH) 22 mm
Min. vastagság 19,4 mm	Szorítónyomaték 110 Nm
Egység dobozonként 2	EAN kód 8020584019863

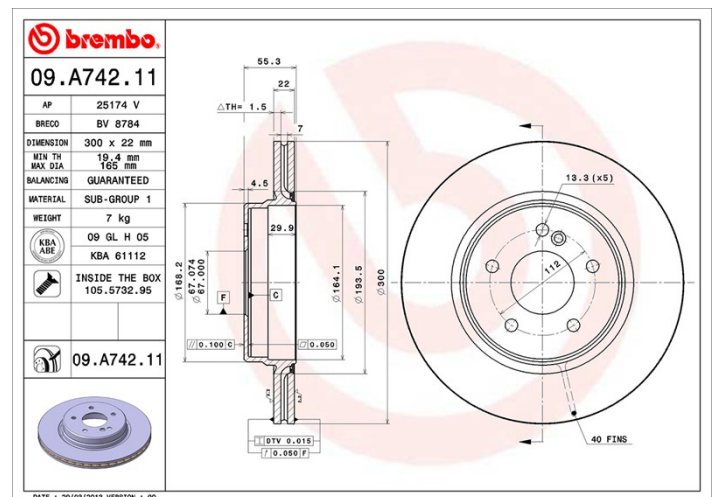


Márkakódok

Brembo
09.A742.11

AP
25174 V

Breco
BV 8784



Műszaki specifikációk

Tárcsa rögzítőcsavarral

Azzal, hogy a rögzítőcsavart a Brembo összehajtogatja a féktárcsával, plusz könnyebbséget nyújt a szerelő számára arra az esetre, ha az eredeti csavar berozsdásodott vagy annyira elkopott volna, hogy azt nem vagy csak nehezen lehet újra felhasználni.



UV tárcsa

Az UV festési eljárás nagyfokú ellenállást biztosít a korrózióval szemben, valamint garantálja a tárcsa teljes védelmét.



Kompatibilis járművek

CHRYSLER

Modell	Típus	Kw	Év
CROSSFIRE	SRT-6	246	09/04 12/07
CROSSFIRE Roadster	SRT-6	246	09/04 12/06

MERCEDES-BENZ

Modell	Típus	Kw	Év
C-CLASS (W202)	C 43 AMG (202.033)	225	08/97 05/00

C-CLASS (W203)	C 30 CDI AMG (203.018)	170	01/03 02/07
C-CLASS (W203)	C 32 AMG Kompressor (203.065)	260	02/01 02/07
C-CLASS (W203)	C 55 AMG (203.076)	270	02/04 02/07
C-CLASS Coupe (CL203)	C 30 CDI AMG (203.718)	170	09/02 05/08
C-CLASS Coupe (CL203)	C 32 AMG Kompressor (203.765)	260	05/02 05/08
C-CLASS T-Model (S202)	C 43 AMG (202.093)	225	08/97 03/01
C-CLASS T-Model (S203)	C 30 CDI AMG (203.218)	170	01/03 08/07
C-CLASS T-Model (S203)	C 32 AMG Kompressor (203.265)	260	03/01 08/07
C-CLASS T-Model (S203)	C 350 4-matic (203.287)	200	01/05 08/07
C-CLASS T-Model (S203)	C 55 AMG (203.276)	270	02/04 08/07
CLK (C208)	430 (208.370)	205	07/98 06/02
CLK (C208)	55 AMG (208.374)	255	08/99 06/02
CLK (C209)	500 (209.372)	285	06/06 05/09
CLK (C209)	500 (209.375)	225	06/02 05/09
CLK (C209)	55 AMG (209.376)	270	09/02 05/09
CLK Convertible (A208)	430 (208.470)	205	09/98 03/02
CLK Convertible (A208)	55 AMG (208.474)	255	01/00 03/02
CLK Convertible (A209)	CLK 500 (209.472)	285	06/06 03/10
CLK Convertible (A209)	CLK 500 (209.475)	225	02/03 03/10
CLK Convertible (A209)	CLK 55 AMG (209.476)	270	02/03 03/10
E-CLASS (W210)	E 55 AMG (210.074)	260	08/97 03/02
E-CLASS T-Model (S210)	E 430 T 4-matic (210.283)	205	05/99 03/03
E-CLASS T-Model (S210)	E 55 T AMG (210.274)	260	08/97 03/03
SLK (R170)	32 AMG Kompressor (170.466)	260	03/01 04/04
SLK (R171)	55 AMG (171.473)	265	06/04 02/11
SLK (R171)	55 AMG (171.473)	294	06/06 02/11

OE kódok

Kompatibilis OE kódok

CHRYSLER	5135505AA
MERCEDES-BENZ	2104230712
MERCEDES-BENZ	2104230812

MERCEDES-BENZ

A2104230712

MERCEDES-BENZ

A2104230812
