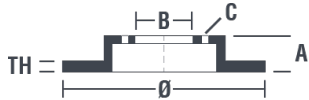


## Féktárcsa műszaki adatai

<b>Tengely Első</b>	<b>Átmérő</b> 280 mm
<b>Teljes magasság (A)</b> 44,2 mm	<b>Centrírozási átmérő (B)</b> 64,1 mm
<b>Furatok száma (C)</b> 4	<b>Vastagság (TH)</b> 22 mm
<b>Min. vastagság</b> 20,4 mm	<b>Szorítónyomaték</b>  120 Nm
<b>Egység dobozonként</b> 2	<b>EAN kód</b> 8020584019627

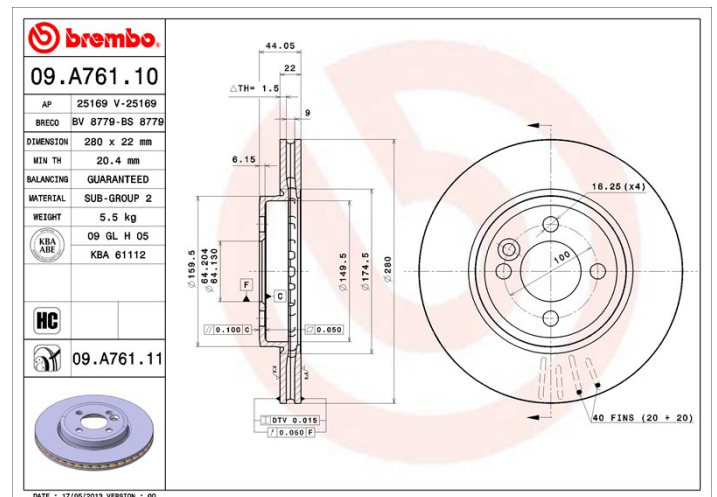


## Márkakódok

**Brembo**  
09.A761.11

**AP**  
25169 V

**Breco**  
BV 8779



## Műszaki specifikációk

### High Carbon (HC) tárcsa

Az öntöttvas magas szénttartalmának köszönhetően, a HC féktárcsa magas rezgéscillapítási együtthatóval rendelkezik, ami vezetés során képes csökkenteni a rezgéseket és a zajosságot.

**HC**

### UV tárcsa

Az UV festési eljárás nagyfokú ellenállást biztosít a korrózióval szemben, valamint garantálja a tárcsa teljes védelmét.



## Kompatibilis járművek

### MINI

Modell	Típus	Kw	Év
MINI (R56)	Cooper	85	09/06 11/13
MINI (R56)	Cooper	90	09/09 11/13
MINI (R56)	Cooper	88	10/06 02/12
MINI (R56)	Cooper D	82	02/11 11/13
MINI (R56)	Cooper D	82	06/10 11/13

MINI (R56)	Cooper D	80	11/06 09/10
MINI (R56)	Cooper SD	100	02/11 11/13
MINI (R56)	Cooper SD	105	02/11 11/13
MINI (R56)	One	55	03/09 03/10
MINI (R56)	One	55	03/10 11/13
MINI (R56)	One	72	03/10 11/13
MINI (R56)	One	70	11/06 03/10
MINI (R56)	One D	66	06/09 07/10
MINI (R56)	One D	66	07/10 11/13
MINI CLUBMAN (R55)	Cooper	85	03/10 06/14
MINI CLUBMAN (R55)	Cooper	90	03/10 06/14
MINI CLUBMAN (R55)	Cooper	88	10/07 12/13
MINI CLUBMAN (R55)	Cooper D	82	02/11 06/14
MINI CLUBMAN (R55)	Cooper D	82	03/10 06/14
MINI CLUBMAN (R55)	Cooper D	80	10/07 02/10
MINI CLUBMAN (R55)	Cooper SD	100	02/11 06/14
MINI CLUBMAN (R55)	Cooper SD	105	02/11 06/14
MINI CLUBMAN (R55)	One	70	03/09 02/10
MINI CLUBMAN (R55)	One	72	03/10 06/14
MINI CLUBMAN (R55)	One D	66	03/10 06/14
MINI CLUBVAN (R55)	Cooper	90	12/12 06/14
MINI CLUBVAN (R55)	Cooper D	82	12/12 06/14
MINI CLUBVAN (R55)	Cooper D	82	12/12 06/14
MINI CLUBVAN (R55)	One	72	12/12 06/14
MINI Convertible (R57)	Cooper	90	09/09 06/15
MINI Convertible (R57)	Cooper	85	10/07 06/10
MINI Convertible (R57)	Cooper	88	10/07 06/15
MINI Convertible (R57)	Cooper D	82	02/11 05/15
MINI Convertible (R57)	Cooper D	82	05/09 11/13
MINI Convertible (R57)	Cooper SD	105	06/09 05/15
MINI Convertible (R57)	One	72	09/09 06/15

MINI Coupe (R58)	Cooper	85	12/10 04/15
MINI Coupe (R58)	Cooper	90	12/10 04/15
MINI Coupe (R58)	Cooper SD	100	12/10 05/15
MINI Coupe (R58)	Cooper SD	105	12/10 05/15
MINI Roadster (R59)	Cooper SD	100	11/11 04/15
MINI Roadster (R59)	Cooper SD	105	11/11 04/15

## OE kódok

### Kompatibilis OE kódok

MINI	34116774985
------	-------------

MINI	34116858651
------	-------------