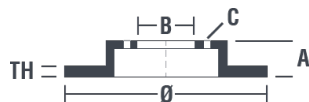


## Féktárca műszaki adatai

<b>Tengely Első</b>	<b>Átmérő</b> 330 mm
<b>Teljes magasság (A)</b> 47,5 mm	<b>Centrírozási átmérő (B)</b> 67 mm
<b>Furatok száma (C)</b> 5	<b>Vastagság (TH)</b> 32 mm
<b>Min. vastagság</b> 29,4 mm	<b>Szorítónyomaték</b> Nm
<b>Egység dobozonként</b> 1	<b>EAN kód</b> 8020584228951



**Egység dobozonként**  
1

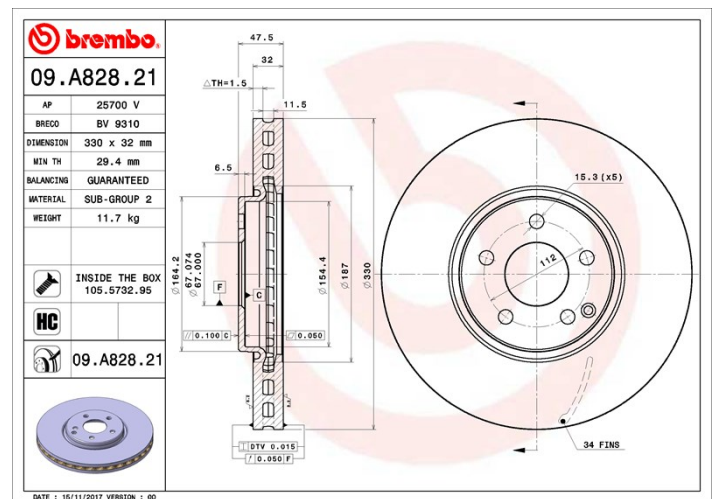


## Márkakódok

**Brembo**  
09.A828.21

**AP**  
25700 V

**Breco**  
BV 9310



## Műszaki specifikációk

### High Carbon (HC) tárcsa

Az öntöttvas magas széntartalmának köszönhetően, a HC féktárca magas rezgéscsillapítási együtthatóval rendelkezik, ami vezetés során képes csökkenteni a rezgéseket és a zajosságot.

**HC**

### Tárcsa rögzítőcsavarral

Azzal, hogy a rögzítőcsavart a Brembo összesomagolja a féktárccsal, plusz könnyebbséget nyújt a szerelő számára arra az esetre, ha az eredeti csavar berozsdásodott vagy annyira elkopott volna, hogy azt nem vagy csak nehezen lehet újra felhasználni.



### UV tárcsa

Az UV festési eljárás nagyfokú ellenállást biztosít a korrózióval szemben, valamint garantálja a tárcsa teljes védelmét.



## Kompatibilis járművek

### MERCEDES-BENZ

Modell	Típus	Kw	Év
E-CLASS (W211)	E 500 4-matic (211.083)	225	10/03 12/08
E-CLASS (W211)	E 500 4-matic (211.090)	285	04/06 12/08
E-CLASS T-Model (S211)	E 500 T 4-matic (211.283)	225	10/03 07/09

**OE kódok****Kompatibilis OE kódok**

MERCEDES-BENZ

2114211112

---

MERCEDES-BENZ

A2114211112

---