

Féktárca műszaki adatai

Tengely Első

Átmérő
350 mm

Teljes magasság (A)
54,5 mm

Centrírozási átmérő (B)
67 mm

Furatok száma (C)
5

Vastagság (TH)
32 mm

Min. vastagság
29,4 mm

Szorítónyomaték
Nm

Egység dobozonként
1

EAN kód
8020584210925

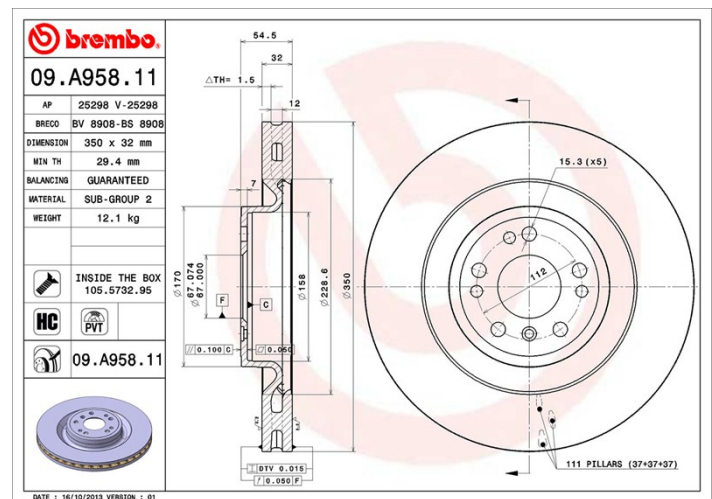


Márkakódok

Brembo
09.A958.11

AP
25298 V

Breco
BV 8908



Műszaki specifikációk

PVT hűtött tárcsa

A PVT tárcsánál a hűtőtérben oszlopok vannak szárnyak helyett. A tárcsa hűtési teljesítménye több mint 40%-kal növeli a termikus repedéssel szembeni ellenállást.



High Carbon (HC) tárcsa

Az öntöttvas magas szénttartalmának köszönhetően, a HC féktárca magas rezgéscsillapítási együtthatóval rendelkezik, ami vezetés során képes csökkenteni a rezgéseket és a zajosságot.



Tárcsa rögzítőcsavarral

Azzal, hogy a rögzítőcsavart a Brembo összecsomagolja a féktárcsával, plusz könnyebbséget nyújt a szerelő számára arra az esetre, ha az eredeti csavar berozsdásodott vagy annyira elkopott volna, hogy azt nem vagy csak nehezen lehet újra felhasználni.



UV tárcsa

Az UV festési eljárás nagyfokú ellenállást biztosít a korrózióval szemben, valamint garantálja a tárcsa teljes védelmét.



Kompatibilis járművek

MERCEDES-BENZ

Modell	Típus	kW/CV	Év
GL-CLASS (X166)	GL 350 CDI / BlueTec 4-matic (166.823, 166.824)	190/258	07/12 10/15

GLE (W166)	250 d (166.006)	150/204	04/15 10/18
GLE (W166)	250 d 4-matic (166.004)	150/204	04/15 10/18
GLE (W166)	320 4-matic (166.062)	200/272	10/15 10/18
GLE (W166)	350 d 4-matic (166.024)	190/258	04/15 10/18
GLE (W166)	400 4-matic (166.056)	245/333	04/15 10/18
GLE Coupe (C292)	400 4-matic (292.356)	245/333	03/15 10/19
GLS (X166)	350 d 4-matic (166.824)	190/258	11/15 04/19
GLS (X166)	400 4-matic (166.856)	245/333	11/15 04/19
M-CLASS (W166)	ML 250 CDI / BlueTEC 4-matic (166.004, 166.003)	150/204	06/11 12/15
M-CLASS (W166)	ML 300 4-matic (166.055)	185/252	08/12 02/15
M-CLASS (W166)	ML 350 4-matic (166.057)	225/306	06/11 12/15
M-CLASS (W166)	ML 350 BlueTEC 4-matic (166.024)	190/258	06/11 02/15

OE kódkok

Kompatibilis OE kódkok

MERCEDES-BENZ	1664210112
MERCEDES-BENZ	1664210712
MERCEDES-BENZ	A1664210112
MERCEDES-BENZ	A1664210712