

Féktárcsa műszaki adatai

Tengely Hátsó	Átmérő 292 mm
Teljes magasság (A) 67 mm	Centrírozási átmérő (B) 98 mm
Furatok száma (C) 5	Vastagság (TH) 20 mm
Min. vastagság 18 mm	Szorítónyomaték
Egység dobozonként 2	EAN kód 8020584233870

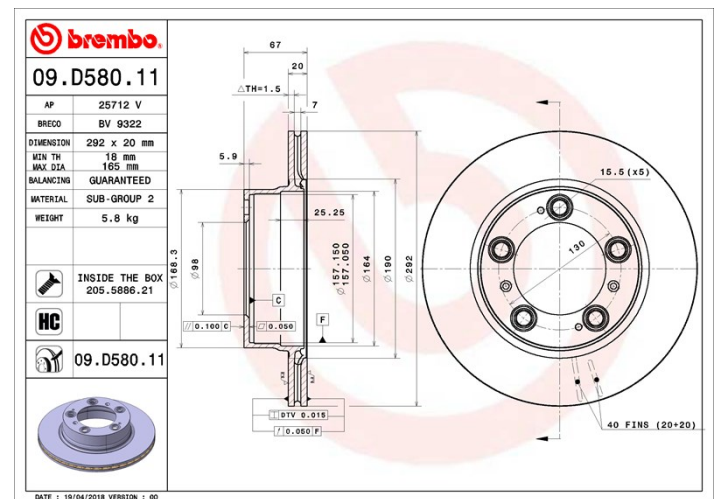


Márkakódok

Brembo
09.D580.11

AP
25712 V

Breco
BV 9322



Műszaki specifikációk

High Carbon (HC) tárcsa

Az öntöttvas magas széntartalmának köszönhetően, a HC féktárcsa magas rezgéscillapítási együtthatóval rendelkezik, ami vezetés során képes csökkenteni a rezgéseket és a zajosságot.

HC

Tárcsa rögzítőcsavarral

Azzal, hogy a rögzítőcsavart a Brembo összecsomagolja a féktárcsával, plusz könnyebbséget nyújt a szerelő számára arra az esetre, ha az eredeti csavar berozsdásodott vagy annyira elkopott volna, hogy azt nem vagy csak nehezen lehet újra felhasználni.



UV tárcsa

Az UV festési eljárás nagyfokú ellenállást biztosít a korrózióval szemben, valamint garantálja a tárcsa teljes védelmét.



Kompatibilis járművek

PORSCHE

Modell	Típus	kW/CV	Év
BOXSTER (986)	2.5	150/204	09/96 08/99
BOXSTER (986)	2.7	155/211	06/99 12/02
BOXSTER (986)	2.7	162/220	08/99 07/02

OE kódok**Kompatibilis OE kódok**

PORSCHE

98635240104
