

Féktárcsa 09.R105.11

brembo
AFTERMARKET

Féktárcsa műszaki adatai

Tengely Első

Átmérő
375 mm

Teljes magasság (A)
54,5 mm

Centrírozási átmérő (B)
67 mm

Furatok száma (C)
5

Vastagság (TH)
32 mm

Min. vastagság
29,4 mm

Szorítónyomaték 
150 Nm

Egység dobozonként
1

EAN kód
8020584014882



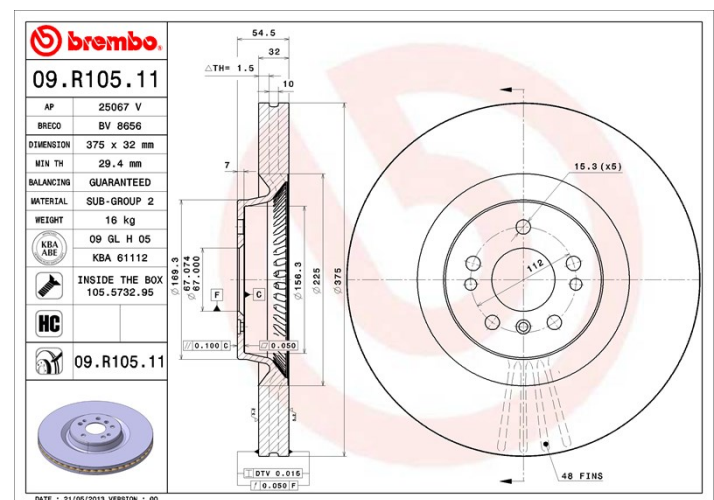
brembo

Márkakódok

Brembo
09.R105.11

AP
25067 V

Breco
BV 8656



Műszaki specifikációk

High Carbon (HC) tárcsa

Az öntöttvas magas széntartalmának köszönhetően, a HC féktárcsa magas rezgéscillapítási együtthatóval rendelkezik, ami vezetés során képes csökkenteni a rezgéseket és a zajosságot.

HC

Tárcsa rögzítőcsavarral

Azzal, hogy a rögzítőcsavart a Brembo összecsomagolja a féktárcsával, plusz könnyebbséget nyújt a szerelő számára arra az esetre, ha az eredeti csavar berozsdásodott vagy annyira elkopott volna, hogy azt nem vagy csak nehezen lehet újra felhasználni.



UV tárcsa

Az UV festési eljárás nagyfokú ellenállást biztosít a korrózióval szemben, valamint garantálja a tárcsa teljes védelmét.



Kompatibilis járművek

MERCEDES-BENZ

Modell	Típus	kW/CV	Év
GL-CLASS (X164)	GL 320 CDI / 350 BlueTEC 4-matic (164.824, 164.825)	155/211	12/09 08/12
GL-CLASS (X164)	GL 320 CDI 4-matic (164.822)	165/224	09/06 05/09
GL-CLASS (X164)	GL 350 CDI 4-matic (164.822)	165/224	05/09 08/12

GL-CLASS (X164)	GL 350 CDI 4-matic (164.823)	195/265	10/10 08/12
GL-CLASS (X164)	GL 420 CDI 4-matic (164.828)	225/306	09/06 05/09
GL-CLASS (X164)	GL 450 4-matic (164.871)	250/340	09/06 08/12
GL-CLASS (X164)	GL 450 CDI 4-matic (164.828)	225/306	05/09 08/12
GL-CLASS (X164)	GL 500 4-matic (164.886)	285/388	09/06 12/12
M-CLASS (W164)	ML 500 4-matic (164.172)	285/388	12/07 12/11
R-CLASS (W251, V251)	R 500 4-matic (251.072, 251.172)	285/388	05/07 12/14

OE kódok

Kompatibilis OE kódok

MERCEDES-BENZ	1644210612
MERCEDES-BENZ	1644211512
MERCEDES-BENZ	A1644210612
MERCEDES-BENZ	A1644211512