

# FÉKBETÉT P 37 027

## A P 37 027 fékbetét a megbízhatóság színónimája

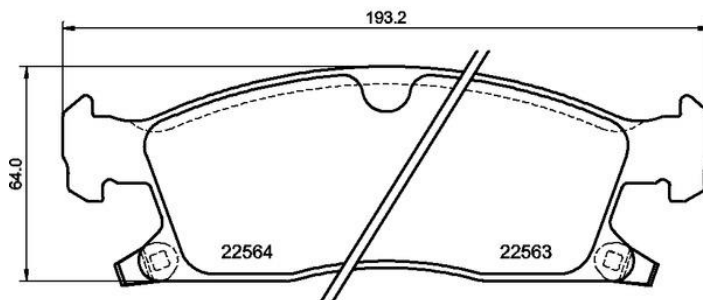
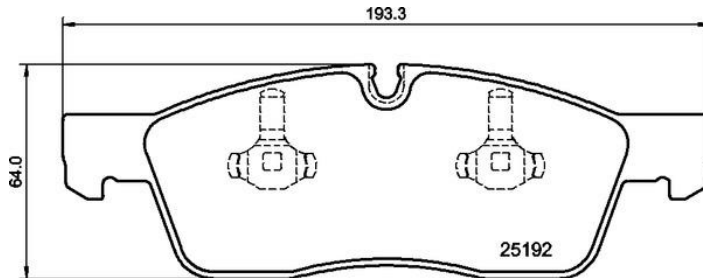
A Brembo fékbetét a jármű és a használat típusa szerint tervezett 100 különböző keverék használatának köszönhetően maximális fékezési biztonságot garantál. Minimálisra csökkentett fékezési távolságok, maximális vezetési kényelem és csendesség a Brembo anyagok legfontosabb jellemzői. A Brembo fékbetéteket a tartozékok és a szakszerű beépítéshez szükséges szerelő készletek széles skálájával szállítjuk.

- ✓ Az OE-vel azonos
- ✓ Brembo minőség
- ✓ ECE-R90 tanúsítvány
- ✓ Biztonság
- ✓ Teljesítmény
- ✓ Kényelem



## Műszaki jellemzők

EAN kód	Vastagság	
<b>8020584117934</b>	<b>19 mm</b>	
Szélesség	Magasság	Fékberendezés
<b>193 mm</b>	<b>64 mm</b>	<b>TRW</b>
Kopásjelző	WVA	Tartozékok
<b>Akusztikus</b>	<b>22563,22564,25192</b>	<b>Nyikorgásgátló lemezzel</b> <b>Dugattyúcsipesszel</b>



# FÉKBETÉT P 49 065

## A P 49 065 fékbetét a megbízhatóság színvonalára

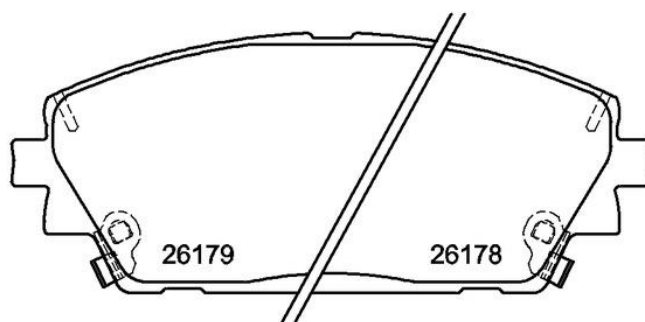
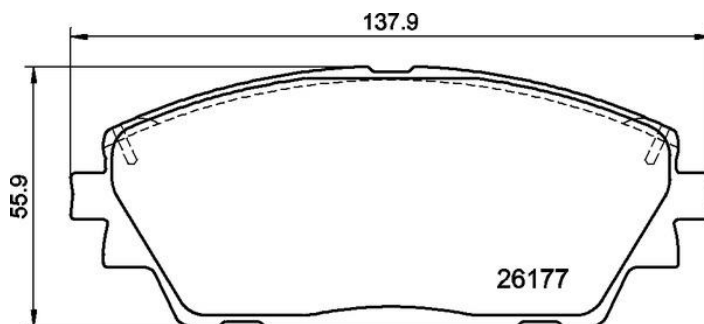
A Brembo fékbetét a jármű és a használat típusa szerint tervezett 100 különböző keverék használatának köszönhetően maximális fékezési biztonságot garantál. Minimálisra csökkentett fékezési távolságok, maximális vezetési kényelem és csendesség a Brembo anyagok legfontosabb jellemzői. A Brembo fékbetéteket a tartozékok és a szakszerű beépítéshez szükséges szerelő készletek széles skálájával szállítjuk.

- ✓ Az OE-vel azonos
- ✓ Brembo minőség
- ✓ ECE-R90 tanúsítvány
- ✓ Biztonság
- ✓ Teljesítmény
- ✓ Kényelem



### Műszaki jellemzők

EAN kód	Vastagság	
<b>8020584117965</b>	<b>16 mm</b>	
Szélesség	Magasság	Fékberendezés
<b>138 mm</b>	<b>56 mm</b>	<b>TBC</b>
Kopásjelző	VVA	Tartozékok
<b>Akusztikus</b>	<b>26177,26178,26179</b>	<b>Nyikorgásgátló lemezzel</b>



# FÉKBETÉT P 61 138

## A P 61 138 fékbetét a megbízhatóság szinonimája

A Brembo fékbetét a jármű és a használat típusa szerint tervezett 100 különböző keverék használatának köszönhetően maximális fékezési biztonságot garantál. Minimálisra csökkentett fékezési távolságok, maximális vezetési kényelem és csendesség a Brembo anyagok legfontosabb jellemzői. A Brembo fékbetéteket a tartozékok és a szakszerű beépítéshez szükséges szerelő készletek széles skálájával szállítjuk.

- ✓ Az OE-vel azonos
- ✓ Brembo minőség
- ✓ ECE-R90 tanúsítvány
- ✓ Biztonság
- ✓ Teljesítmény
- ✓ Kényelem
- ✓ Tartozékokkal



## Műszaki jellemzők

EAN kód  
**8020584084847**

Vastagság  
**18 mm**

Szélesség  
**133 mm**

Magasság  
**53 - 60 mm**

Kopásjelző  
**Nélkül**

WVA  
**25250,25251**

Fékberendezés  
**Mando**

Tartozékok  
**Tartozékokkal  
Nyikorgásgátló  
lemezzel  
Féknyereg anyás  
csavarokkal**

