

## Féketét műszaki adatai

**Tengely**  
Hátsó

**WVA**  
25106, 25108

**Szélesség**  
155,7 mm

**Vastagság**  
15,9 mm

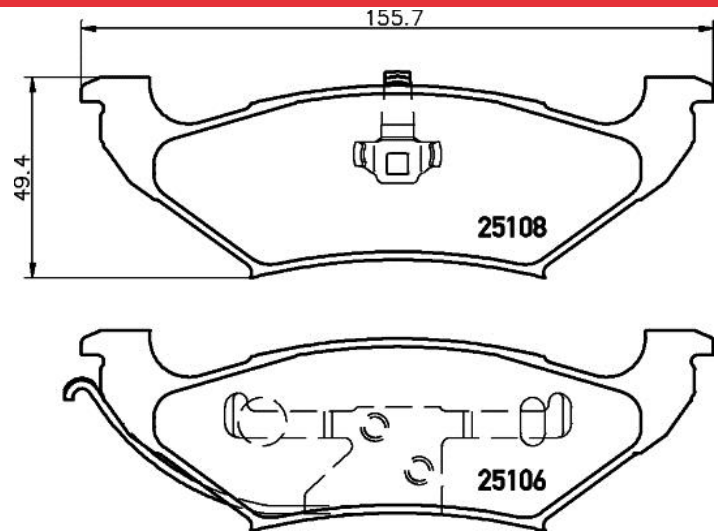
**Magasság**  
49,4 mm

**Fékrendszer**  
Kelsey Hayes

**Kiegészítő felszerelés**

**Kopásjelző szenzor**  
Nélkül

**EAN kód**  
8020584080047



## Kompatibilis járművek

### CHRYSLER

Modell	Típus	Kw	Év
VOYAGER / GRAND VOYAGER III (GS)	2.0 i	98	01/95 03/01
VOYAGER / GRAND VOYAGER III (GS)	2.4 AWD	111	02/97 03/01
VOYAGER / GRAND VOYAGER III (GS)	2.4 i	111	01/95 03/01
VOYAGER / GRAND VOYAGER III (GS)	2.5 TD	85	01/95 03/01
VOYAGER / GRAND VOYAGER III (GS)	2.5 TDi AWD	85	10/95 03/01
VOYAGER / GRAND VOYAGER III (GS)	3.0	112	01/95 03/01
VOYAGER / GRAND VOYAGER III (GS)	3.3 i	116	01/95 03/01
VOYAGER / GRAND VOYAGER III (GS)	3.8 i AWD	122	01/95 03/01
VOYAGER / GRAND VOYAGER III (GS)	3.8 i AWD	131	01/95 03/01

### DODGE

Modell	Típus	Kw	Év
CARAVAN	2.0 i	98	01/95 03/01
CARAVAN	2.4 i	111	01/95 03/01
CARAVAN	2.5 TD	85	01/95 03/01
CARAVAN	3.0	112	01/95 06/00
CARAVAN	3.3 i	116	01/95 03/01
CARAVAN	3.8 i	122	01/95 03/01

CARAVAN	3.8 i	131	01/95 03/01
CARAVAN	3.8 i AWD	122	01/95 03/01
CARAVAN	3.8 i AWD	131	01/95 03/01

## PLYMOUTH

Modell	Típus	Kw	Év
VOYAGER / GRAND VOYAGER	2.0 i	98	01/95 03/01
VOYAGER / GRAND VOYAGER	2.4 i	111	01/95 03/01
VOYAGER / GRAND VOYAGER	2.5 TD	85	01/95 03/01
VOYAGER / GRAND VOYAGER	3.0	112	01/95 03/01
VOYAGER / GRAND VOYAGER	3.3 Flex-Fuel	116	01/98 03/01
VOYAGER / GRAND VOYAGER	3.3 i	116	01/95 03/01
VOYAGER / GRAND VOYAGER	3.8 i	122	01/95 03/01
VOYAGER / GRAND VOYAGER	3.8 i	131	01/95 03/01
VOYAGER / GRAND VOYAGER	3.8 i AWD	122	01/95 03/01
VOYAGER / GRAND VOYAGER	3.8 i AWD	131	01/95 03/01

## OE kódok

### Kompatibilis OE kódok