

Féketét műszaki adatai

Tengely

Első

WVA

23787, 23788

Szélesség

156,3 mm

Vastagság

18,3 mm

Magasság

66,5 mm

Fékrendszer

Teves

Kiegészítő felszerelés

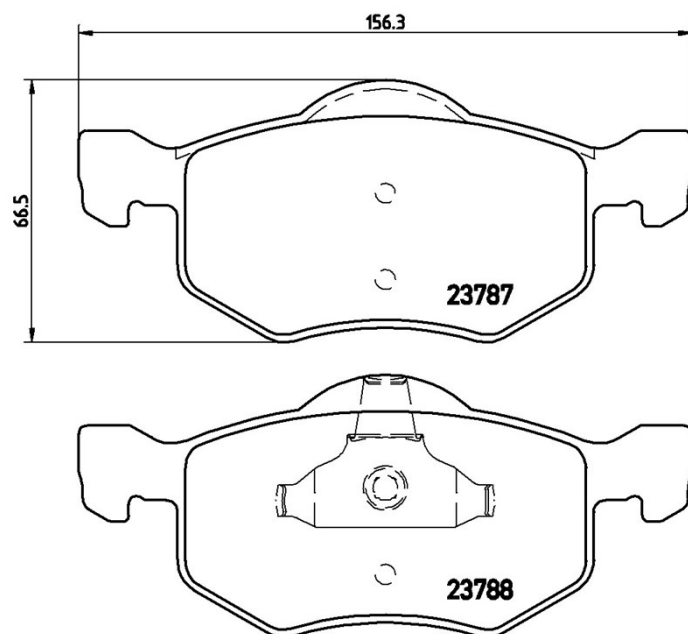
Kopásjelző szenzor

Nélkül

EAN kód

8020584052280





Kompatibilis járművek

FORD

Modell	Típus	Kw	Év
MAVERICK	2.0 16V	91	02/01 -
MAVERICK	2.0 16V FWD	91	02/01 -
MAVERICK	2.3 16V	110	03/04 -
MAVERICK	3.0 V6 24V	145	02/01 -
MAVERICK	3.0 V6 24V	149	03/04 -
MAVERICK	3.0 V6 24V FWD	145	02/01 -

FORD AUSTRALIA

Modell	Típus	Kw	Év
--------	-------	----	----

ESCAPE (BA, ZA, ZB, ZC, ZD)	2.3	108	01/04 05/06
ESCAPE (BA, ZA, ZB, ZC, ZD)	3.0 All-wheel Drive	150	03/01 03/04
FORD USA			
Modell	Típus	Kw	Év
ESCAPE	2.0	91	01/01 02/04
ESCAPE	2.3	114	10/01 03/04
ESCAPE	2.3 4x4	114	10/01 03/04
ESCAPE	2.3 Hybrid 4x4	95	03/01 07/07
ESCAPE	2.3 Hybrid 4x4	110	04/04 07/07
ESCAPE	3.0 4x4	152	05/04 07/07
ESCAPE	3.0 4x4	145	01/01 04/04
ESCAPE	2.3	114	09/07 12/08
MAZDA			
Modell	Típus	Kw	Év
TRIBUTE (EP)	2.0	91	03/00 05/08
TRIBUTE (EP)	2.0 4WD	97	09/00 12/04
TRIBUTE (EP)	2.0 4WD	91	03/00 05/08
TRIBUTE (EP)	2.3 All-wheel Drive	109	07/06 05/08
TRIBUTE (EP)	2.3 AWD	110	04/04 05/08
TRIBUTE (EP)	2.3 GX	110	12/03 10/04
TRIBUTE (EP)	3.0 V6 24V 4WD	145	03/00 05/08
TRIBUTE (EP)	3.0 V6 AWD	149	04/04 05/08
MERCURY			
Modell	Típus	Kw	Év
MARINER	3.0 4WD	149	05/04 12/07

OE kódok

Kompatibilis OE kódok	
FORD	4096346
FORD	4099896
FORD	4593068
FORD	5L842L361BA
FORD	YL842L361BA

FORD	YL842L361BB
FORD	YL8Z2001BA
FORD USA	4L8Z2001AA
MAZDA	EC253323ZA
MAZDA	EC253323ZC
MAZDA	EC253323ZD
MAZDA	EFY13323Z
MAZDA	YL872001BA
MAZDA	YLBZ20013A
MERCURY	6L8Z2001BA
MITSUBISHI	EC253323ZB