

Fékbetét műszaki adatai

Tengely
Hátsó

WVA
24670, 24671

Szélesség
146 mm

Vastagság
17,1 mm

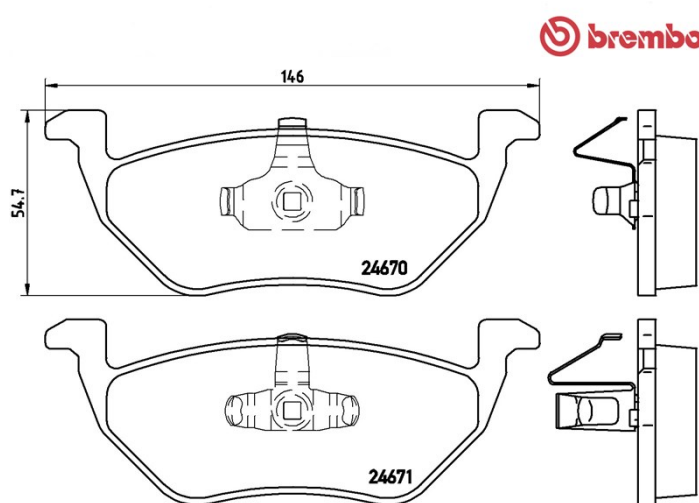
Magasság
54,7 mm

Fékrendszer
Teves

Kiegészítő felszerelés

Kopásjelző szenzor
Nélkül

EAN kód
8020584090541



Kompatibilis járművek

FORD

Modell	Típus	Kw	Év
MAVERICK	2.0 16V	91	02/01 -
MAVERICK	2.0 16V FWD	91	02/01 -
MAVERICK	2.3 16V	110	03/04 -
MAVERICK	3.0 V6 24V	145	02/01 -
MAVERICK	3.0 V6 24V	149	03/04 -
MAVERICK	3.0 V6 24V FWD	145	02/01 -

FORD AUSTRALIA

Modell	Típus	Kw	Év
ESCAPE (BA, ZA, ZB, ZC, ZD)	2.3	108	01/04 05/06
ESCAPE (BA, ZA, ZB, ZC, ZD)	3.0 All-wheel Drive	150	03/01 03/04

FORD USA

Modell	Típus	Kw	Év
ESCAPE	2.0	91	01/01 02/04
ESCAPE	2.3	114	10/01 03/04
ESCAPE	2.3 4x4	114	10/01 03/04
ESCAPE	2.3 Hybrid 4x4	95	03/01 07/07
ESCAPE	2.3 Hybrid 4x4	110	04/04 07/07
ESCAPE	3.0	149	01/01 07/07
ESCAPE	3.0 4x4	152	05/04 07/07
ESCAPE	3.0 4x4	145	01/01 04/04
ESCAPE	2.3 4WD	110	08/07 12/12
ESCAPE	3.0	149	09/07 12/08
ESCAPE	3.0 AWD	149	08/07 12/12

MAZDA

Modell	Típus	Kw	Év
TRIBUTE (EP)	2.0	91	03/00 05/08
TRIBUTE (EP)	2.0 4WD	91	03/00 05/08
TRIBUTE (EP)	2.3 All-wheel Drive	109	07/06 05/08
TRIBUTE (EP)	2.3 AWD	110	04/04 05/08
TRIBUTE (EP)	2.3 GX	110	12/03 10/04
TRIBUTE (EP)	3.0 V6 24V 4WD	145	03/00 05/08
TRIBUTE (EP)	3.0 V6 AWD	149	04/04 05/08

MERCURY

Modell	Típus	Kw	Év
MARINER	3.0 4WD	149	05/04 12/07

OE kódok

Kompatibilis OE kódok

FORD	4532488
FORD	4592554
FORD	4717737
FORD	4780682
FORD	5L842200AA
FORD	5L842200AB

FORD	5L8Z2200AA
FORD	5U2J2C453HA
FORD	6L842200AA
FORD	6L8Z2200B
MAZDA	Efy52623Z
MAZDA	Efy52623ZA
MAZDA	ZZC02623Z
mitsubishi	EFTT2623Z