

Fékbetét műszaki adatai

Tengely

Első

WVA

21670, 24722, 24723

Szélesség

155,1 - 156,5 mm

Vastagság

19 mm

Magasság

63,5 - 69,3 mm

Fékrendszer

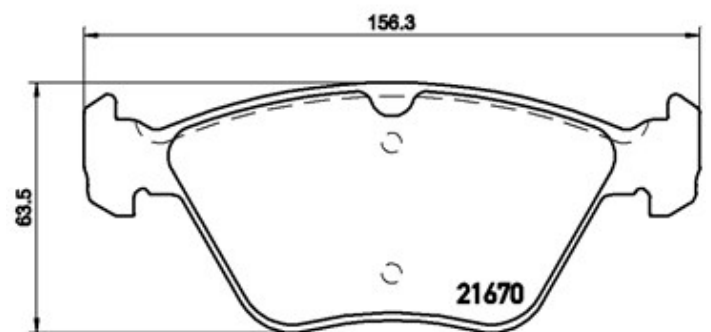
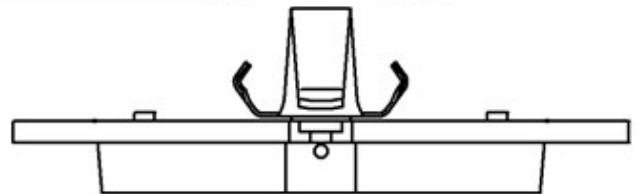
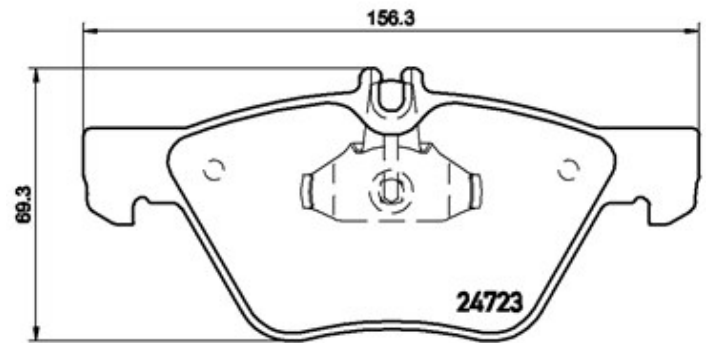
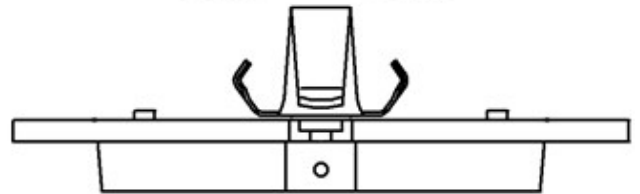
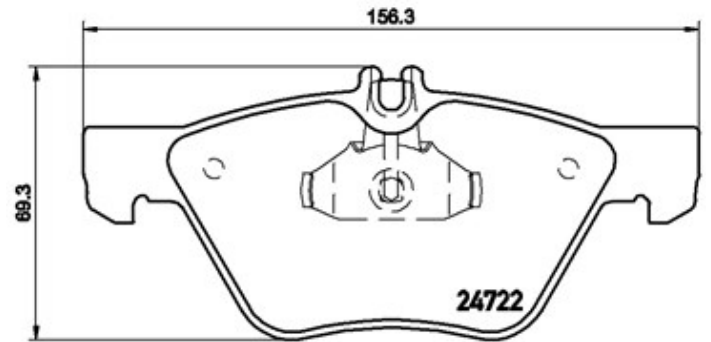
Teves

Kiegészítő felszerelés**Kopásjelző szenzor**

Foglalattal ellátott

EAN kód

8020584061145



Kompatibilis járművek

MERCEDES-BENZ

Modell	Típus	Kw	Év
E-CLASS (W211)	E 240 4-matic (211.080)	130	03/03 12/08
E-CLASS (W211)	E 280 4-matic (211.092)	170	01/06 12/08
E-CLASS (W211)	E 280 CDI 4-matic (211.084)	140	03/05 12/08
E-CLASS (W211)	E 320 4-matic (211.082)	165	03/03 12/08
E-CLASS (W211)	E 320 CDI 4-matic (211.089)	165	03/05 12/08
E-CLASS (W211)	E 350 4-matic (211.087)	200	03/05 12/08
E-CLASS T-Model (S211)	E 240 T 4-matic (211.280)	130	07/03 07/09
E-CLASS T-Model (S211)	E 280 T 4-matic (211.292)	170	03/05 07/09
E-CLASS T-Model (S211)	E 280 T CDI 4-matic (211.284)	140	03/05 07/09
E-CLASS T-Model (S211)	E 320 T 4-matic (211.282)	165	07/03 07/09
E-CLASS T-Model (S211)	E 320 T CDI 4-matic (211.289)	165	03/05 07/09
E-CLASS T-Model (S211)	E 350 T 4-matic (211.287)	200	03/05 07/09
S-CLASS (W220)	S 350 4-matic (220.087, 220.187)	180	06/03 08/05

OE kódok**Kompatibilis OE kódok**

MERCEDES-BENZ

0044200720

MERCEDES-BENZ

A0044200720