

## Fékbetét műszaki adatai

**Tengely**  
Első

**WVA**  
24151,24152

**Szélesség**  
193,1 mm

**Vastagság**  
20,3 mm

**Magasság**  
80,3 mm

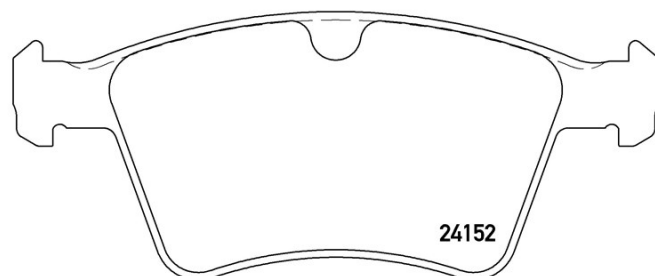
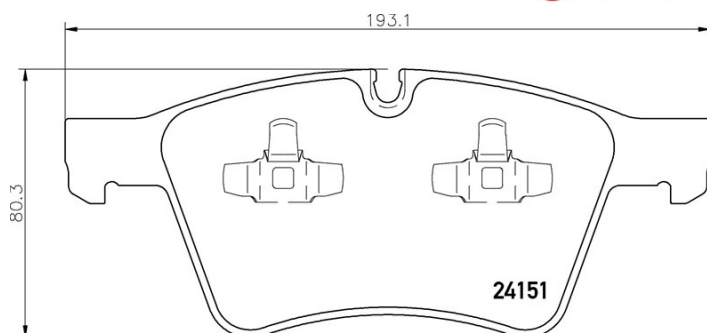
**Fékrendszer**  
Teves

**Kiegészítő felszerelés**

**Kopásjelző szenzor**  
Foglalattal ellátott

**EAN kód**  
8020584110188





## Kompatibilis járművek

### MERCEDES-BENZ

Modell	Típus	kW/CV	Év
GL-CLASS (X164)	GL 320 CDI / 350 BlueTEC 4-matic (164.824, 164.825)	155/211	12/09 08/12
GL-CLASS (X164)	GL 320 CDI 4-matic (164.822)	165/224	09/06 05/09
GL-CLASS (X164)	GL 350 CDI 4-matic (164.822)	165/224	05/09 08/12
GL-CLASS (X164)	GL 350 CDI 4-matic (164.823)	195/265	10/10 08/12
GL-CLASS (X164)	GL 420 CDI 4-matic (164.828)	225/306	09/06 05/09
GL-CLASS (X164)	GL 450 4-matic (164.871)	250/340	09/06 08/12
GL-CLASS (X164)	GL 450 CDI 4-matic (164.828)	225/306	05/09 08/12

GL-CLASS (X164)	GL 500 4-matic (164.886)	285/388	09/06 12/12
M-CLASS (W164)	ML 500 4-matic (164.172)	285/388	12/07 12/11
R-CLASS (W251, V251)	R 500 4-matic (251.072, 251.172)	285/388	05/07 12/14

## OE kódok

### Kompatibilis OE kódok

MERCEDES-BENZ	1644201320
MERCEDES-BENZ	1644202520
MERCEDES-BENZ	A1644201320
MERCEDES-BENZ	A1644202520