

Fékbetét műszaki adatai

Tengely

Első

WVA

23112, 23114

Szélesség

156,3 - 155 mm

Vastagság

19,1 mm

Magasság

67,1 - 69,9 mm

Fékrendszer

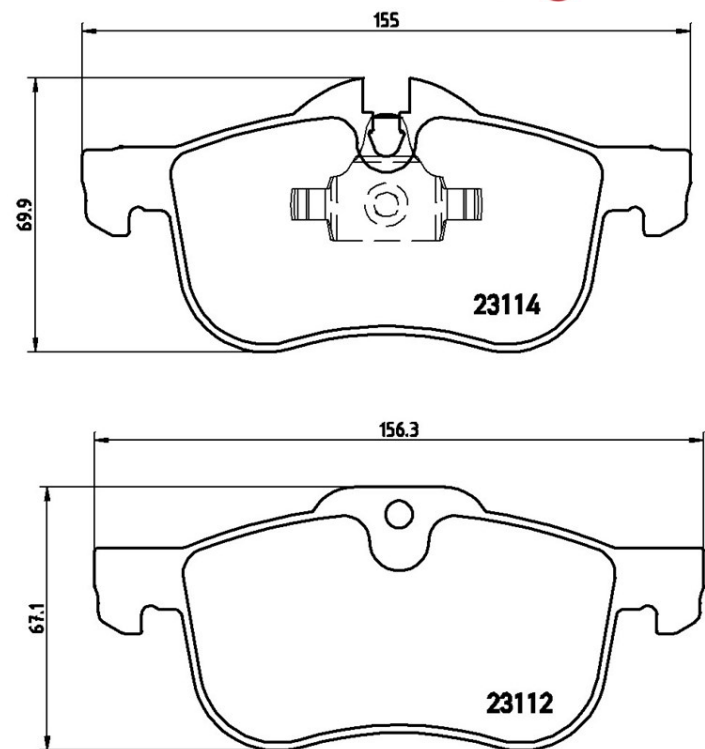
Teves

Kiegészítő felszerelés**Kopásjelző szenzor**

Foglalattal ellátott

EAN kód

8020584054475



Kompatibilis járművek

MG

Modell	Típus	Kw	Év
MG ZT	1.8 16V	88	01/03 07/05
MG ZT	1.8 T 16V	118	01/03 07/05
MG ZT	160	118	06/01 07/05
MG ZT	180	130	02/04 10/05
MG ZT	190	140	06/01 07/05
MG ZT	2.0 CDTi	85	06/02 09/03

MG ZT	2.0 CDTi	96	11/02 07/05
MG ZT- T	1.8 16V	88	01/03 07/05
MG ZT- T	1.8 T 16V	118	01/03 07/05
MG ZT- T	160	118	10/01 07/05
MG ZT- T	180	130	02/04 10/05
MG ZT- T	190	140	10/01 07/05
MG ZT- T	2.0 CDTi	85	06/02 07/05
MG ZT- T	2.0 CDTi	96	11/02 07/05

MG (NANJING)

Modell	Típus	Kw	Év
MG7	1.8	88	03/08 12/08
MG7	1.8 Turbo	118	07/07 12/14
MG7	2.5	130	07/07 12/10
MG7	2.5	135	08/07 12/14
MG7 L	1.8 T	118	07/09 12/14

MG (SAIC)

Modell	Típus	Kw	Év
6 Hatchback	1.8	98	12/09 -
6 Hatchback	1.8 Turbo	118	12/09 -
6 Saloon	1.8	98	01/11 -
6 Saloon	1.8 Turbo	118	12/09 -

ROEWE (SAIC)

Modell	Típus	Kw	Év
550 / e550	1.8	98	06/08 -
550 / e550	1.8 Turbo	118	06/08 12/13
750	1.8 Turbo	118	03/07 12/08
750	2.5	135	01/07 12/15

ROVER

Modell	Típus	Kw	Év
75 (RJ)	1.8	88	02/99 05/05
75 (RJ)	1.8 Turbo	110	05/03 05/05
75 (RJ)	2.0 CDT	85	02/99 05/05

75 (RJ)	2.0 CDTi	96	02/03 05/05
75 (RJ)	2.0 V6	110	02/99 05/05
75 (RJ)	2.5 V6	129	02/99 10/01
75 (RJ)	2.5 V6	130	10/01 05/05
75 Tourer (RJ)	1.8	88	08/01 05/05
75 Tourer (RJ)	1.8 Turbo	110	05/03 05/05
75 Tourer (RJ)	2.0 CDT	85	08/01 05/05
75 Tourer (RJ)	2.0 CDTi	96	02/03 05/05
75 Tourer (RJ)	2.0 V6	110	08/01 05/05
75 Tourer (RJ)	2.5 V6	130	08/01 05/05

OE kódok

Kompatibilis OE kódok

MG	SFP100511
ROVER	GBP90342AF
ROVER	SFP100511SLP