

## Fékbetét műszaki adatai

### Tengely

Hátsó

### WVA

24014, 24015

### Szélesség

85,4 - 105,8 mm

### Vastagság

15,4 mm

### Magasság

35,2 - 39,8 mm

### Fékrendszer

Akebono

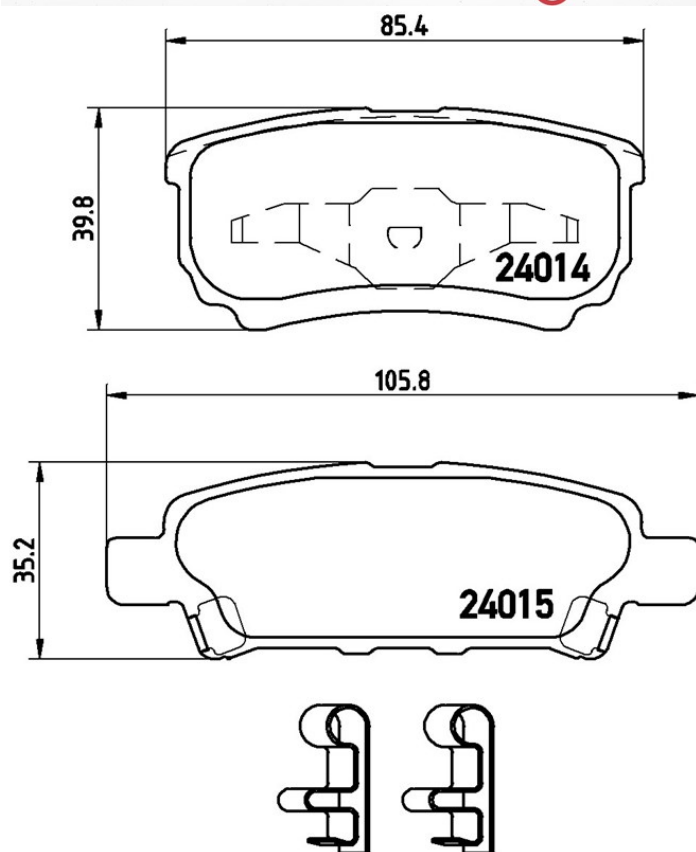
### Kiegészítő felszerelés

### Kopásjelző szenzor

Akusztikus

### EAN kód

8020584061275



## Kompatibilis járművek

### CHRYSLER

Modell	Típus	Kw	Év
200 Convertible	2.4	129	01/11 -
200 Convertible	3.6	211	09/11 12/12
200 Saloon	2.4	129	01/11 12/13
200 Saloon	3.6	211	09/11 12/12
SEBRING (JS)	2.0 CRD	103	07/07 12/10

SEBRING (JS)	2.0 VVT	115	07/07 12/10
SEBRING (JS)	2.4	128	09/06 12/10
SEBRING (JS)	2.4 VVT	125	07/07 12/10
SEBRING (JS)	2.7 VVT	137	07/07 09/10
SEBRING (JS)	2.7 VVT	141	09/06 12/10
SEBRING (JS)	3.5	175	09/06 12/08
SEBRING (JS)	3.5 AWD	175	11/07 12/10
SEBRING Convertible (JS)	3.5 AWD	175	09/07 12/08

### CHRYSLER (BBDC)

Modell	Típus	Kw	Év
SEBRING	2.0	115	01/07 12/09
SEBRING	2.4	127	01/07 12/09
SEBRING	2.7	142	01/07 12/09

### DODGE

Modell	Típus	Kw	Év
AVENGER	2.0	115	06/07 12/11
AVENGER	2.0 CRD	103	06/07 12/11
AVENGER	2.4	125	06/07 12/14
AVENGER	2.4	129	06/07 12/14
AVENGER	2.7	137	06/07 12/11
AVENGER	2.7 Flex-Fuel	139	06/07 12/09
AVENGER	3.5	175	06/07 12/09
AVENGER	3.5 AWD	175	06/07 12/11
AVENGER	3.6	211	01/12 12/14
CALIBER	1.8	110	06/06 12/09
CALIBER	2.0	115	06/06 -
CALIBER	2.0 CRD	100	06/06 11/11
CALIBER	2.0 CRD	103	06/06 -
CALIBER	2.2 CRD	120	07/10 -
CALIBER	2.4	125	10/06 -
CALIBER	2.4	126	10/06 -
CALIBER	2.4 AWD	125	10/06 -

CALIBER	2.4 Turbo	217	12/07 -
<b>HYUNDAI</b>			
Modell	Típus	Kw	Év
H-1 Cargo (TQ)	2.4 i	126	02/08 -
<b>JEEP</b>			
Modell	Típus	Kw	Év
COMPASS (MK49)	2.0	115	05/11 -
COMPASS (MK49)	2.0 CRD	103	08/06 -
COMPASS (MK49)	2.0 CRD 4x4	88	02/07 -
COMPASS (MK49)	2.0 CRD 4x4	103	09/06 -
COMPASS (MK49)	2.2 CRD	100	05/11 -
COMPASS (MK49)	2.2 CRD 4x4	100	05/11 -
COMPASS (MK49)	2.2 CRD 4x4	120	12/10 -
COMPASS (MK49)	2.4	128	08/06 -
COMPASS (MK49)	2.4	125	08/06 -
COMPASS (MK49)	2.4 4x4	125	09/06 -
PATRIOT (MK74)	2.0	115	01/11 12/17
PATRIOT (MK74)	2.0 CRD	103	02/07 12/17
PATRIOT (MK74)	2.0 CRD 4x4	103	02/07 12/17
PATRIOT (MK74)	2.2 CRD	100	01/11 12/17
PATRIOT (MK74)	2.2 CRD 4x4	100	01/11 12/17
PATRIOT (MK74)	2.2 CRD 4x4	120	01/11 12/17
PATRIOT (MK74)	2.4	125	06/09 12/17
PATRIOT (MK74)	2.4 4x4	125	01/08 12/17
PATRIOT (MK74)	2.4 Eco + 4x4	125	07/08 12/17
<b>MITSUBISHI</b>			
Modell	Típus	Kw	Év
LANCER VII (CS_A, CT_A)	1.3	60	09/03 12/13
LANCER VII (CS_A, CT_A)	1.6 (CS3A)	72	09/03 12/13
LANCER VII (CS_A, CT_A)	2.0	85	08/03 04/06
LANCER VII (CS_A, CT_A)	2.0	92	08/05 12/13
LANCER VII (CS_A, CT_A)	2.0	85	09/03 12/13

LANCER VII (CS_A, CT_A)	2.0 (CS9A)	99	12/03 12/13
LANCER VII (CS_A, CT_A)	2.0 GDI	92	09/03 12/13
LANCER VII (CS_A, CT_A)	2.0 i	113	10/07 12/13
LANCER VII (CS_A, CT_A)	2.4 iVRX	115	08/05 12/13
LANCER VII Estate (CS_W, CT_W)	1.6	72	09/03 10/08
LANCER VII Estate (CS_W, CT_W)	2.0	92	08/05 10/08
LANCER VII Estate (CS_W, CT_W)	2.0	99	09/03 12/07
LANCER VIII (CY_A, CZ_A)	1.5	80	06/08 -
LANCER VIII (CY_A, CZ_A)	1.5 Bifuel	80	02/10 -
LANCER VIII (CY_A, CZ_A)	1.6 MIVEC	86	05/10 -
LANCER VIII (CY_A, CZ_A)	1.8	105	02/08 -
LANCER VIII (CY_A, CZ_A)	1.8	103	05/10 -
LANCER VIII (CY_A, CZ_A)	1.8 Bifuel	105	01/10 -
LANCER VIII (CY_A, CZ_A)	1.8 DI-D	85	05/10 -
LANCER VIII (CY_A, CZ_A)	1.8 DI-D (CY9A)	110	06/10 -
LANCER VIII (CY_A, CZ_A)	1.8 Flexfuel	103	03/09 -
LANCER VIII (CY_A, CZ_A)	1.8 Flexfuel (CY3A)	105	01/10 -
LANCER VIII (CY_A, CZ_A)	2.0	108	01/09 -
LANCER VIII (CY_A, CZ_A)	2.0 (CY4A)	110	01/13 -
LANCER VIII (CY_A, CZ_A)	2.0 DI-D	103	01/08 -
LANCER VIII (CY_A, CZ_A)	2.0 i	113	04/07 -
LANCER VIII (CY_A, CZ_A)	2.0 i 4WD	113	03/07 -
LANCER VIII (CY_A, CZ_A)	2.0 i Ralliart 4WD (CY4A)	177	10/08 -
LANCER VIII (CY_A, CZ_A)	2.0 Mivec	115	09/07 -
LANCER VIII (CY_A, CZ_A)	2.4 i	125	10/08 -
LANCER VIII Cargo (CV_)	2.4	125	09/09 12/11
LANCER VIII Sportback (CX_A)	1.5	80	06/08 -
LANCER VIII Sportback (CX_A)	1.5 Bifuel	80	03/10 -
LANCER VIII Sportback (CX_A)	1.6 MIVEC	86	05/10 -
LANCER VIII Sportback (CX_A)	1.8 (CX3A)	105	06/08 -
LANCER VIII Sportback (CX_A)	1.8 Bifuel	105	02/10 -

LANCER VIII Sportback (CX_A)	1.8 DI-D	85	05/10 -
LANCER VIII Sportback (CX_A)	1.8 DI-D (CX9A)	110	06/10 -
LANCER VIII Sportback (CX_A)	1.8 Flex	103	03/09 -
LANCER VIII Sportback (CX_A)	1.8 MIVEC	103	03/09 -
LANCER VIII Sportback (CX_A)	2.0	110	09/10 -
LANCER VIII Sportback (CX_A)	2.0 DI-D	103	06/08 -
OUTLANDER I (CU_W)	2.0 (CU2W)	100	05/03 10/06
OUTLANDER I (CU_W)	2.0 4WD (CU2W)	100	05/03 10/06
OUTLANDER I (CU_W)	2.0 Turbo 4WD (CU2W)	148	04/04 10/06
OUTLANDER I (CU_W)	2.0 Turbo-R 4WD	177	01/02 10/06
OUTLANDER I (CU_W)	2.4 4WD	102	05/03 10/06
OUTLANDER I (CU_W)	2.4 4WD (CU5W)	119	05/03 10/06
OUTLANDER I (CU_W)	2.4 4WD (CU5W)	118	11/03 10/06
OUTLANDER I (CU_W)	2.4 HDD Mivec (CU5W)	118	03/01 12/06

#### mitsubishi (bbdc)

Modell	Típus	Kw	Év
OUTLANDER (CU_W)	2.4	118	11/05 01/07

#### mitsubishi (soueast)

Modell	Típus	Kw	Év
LANCER EX	1.8	100	11/09 -
LANCER EX	2.0	112	11/09 -

### OE kódok

#### Kompatibilis OE kódok

CHRYSLER	05191271AC
DODGE	05191271AA
DODGE	05191271AB
DODGE	5191271AC
JEEP	2AMV4271AA
JEEP	5191271AA
JEEP	5191271AB
mitsubishi	4605A336
mitsubishi	4605A337

MITSUBISHI	4605A479
MITSUBISHI	4605A493
MITSUBISHI	4605A558
MITSUBISHI	5191217AC
MITSUBISHI	MN116929
MITSUBISHI	MR955068
MITSUBISHI	MZ690187
MITSUBISHI	MZ690350