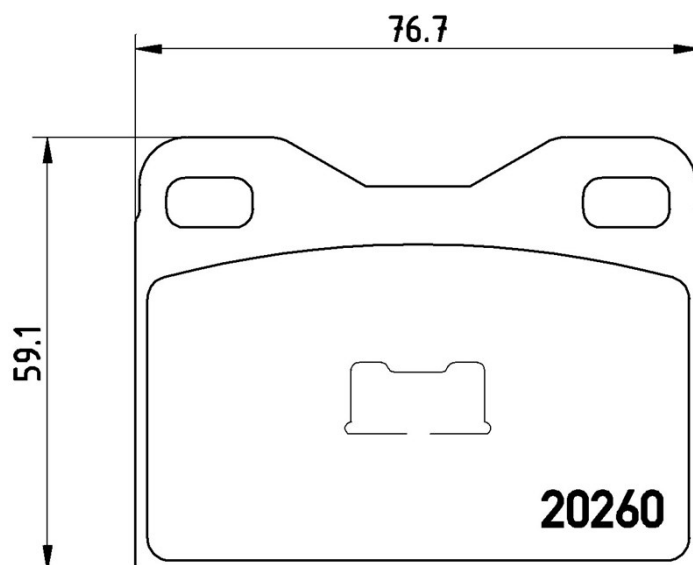


Fékbetét műszaki adatai

Tengely Első	WVA 20260
Szélesség 78,7 mm	Vastagság 16,5 mm
Magasság 59,05 mm	Fékrendszer Teves
Kiegészítő felszerelés	Kopásjelző szenzor Nélkül
EAN kód 8020584055854	



Kompatibilis járművek

PEUGEOT				
Modell	Típus	Kw	Év	
104	0.9	34	10/72 10/79	
104	0.9	33	10/79 10/83	
104	1.1	42	07/76 08/82	
104	1.1	37	08/80 06/88	
104	1.1	48	09/78 09/79	
104	1.2	42	08/79 06/83	
104	1.4	53	08/79 06/83	
104 Coupe	0.9	33	09/73 10/83	
104 Coupe	1.1	49	08/75 06/80	
104 Coupe	1.1	42	08/79 06/83	
104 Coupe	1.1	37	08/79 06/88	
104 Coupe	1.1	48	09/73 09/79	
104 Coupe	1.4	53	08/79 06/84	
304 (_04M_)	1.3 GL (M01)	48	09/72 10/79	
304 (_04M_)	1.4 D (M20)	33	10/76 10/79	
304 Break (_04D_)	1.1 (D11)	43	10/76 10/80	
304 Break (_04D_)	1.3 (D01)	48	09/70 10/80	
304 Break (_04D_)	1.4 D	33	10/76 10/79	

305 I (581A)	1.3	44	11/77 09/82
305 I (581A)	1.3	48	11/77 09/82
305 I (581A)	1.5	65	05/80 09/82
305 I (581A)	1.5	54	11/79 09/82
305 I (581A)	1.5 Diesel	36	11/77 09/82
305 I Break (581D)	1.3	44	08/80 09/82
305 I Break (581D)	1.5	54	08/80 09/82
305 I Break (581D)	1.5 Diesel	36	08/80 09/82

RENAULT

Modell	Típus	Kw	Év
14 (121_)	1.2 (1210)	43	01/80 12/83
14 (121_)	1.2 (1210)	42	05/76 01/80
14 (121_)	1.4 (1212)	52	09/79 06/83
14 (121_)	1.4 (1213)	44	12/81 12/83

OE kódok

Kompatibilis OE kódok

CITROËN	425009
CITROËN	425068
PEUGEOT	424596
PEUGEOT	424861
PEUGEOT	424868
PEUGEOT	425009
PEUGEOT	425068
RENAULT	7701200754
RENAULT	7701202955
RENAULT	7701348246
RENAULT	7701348681