

Fékbetét műszaki adatai

Tengely
Első, Hátsó

WVA
23656, 23657, 23658

Szélesség
78,3 mm

Vastagság
14 mm

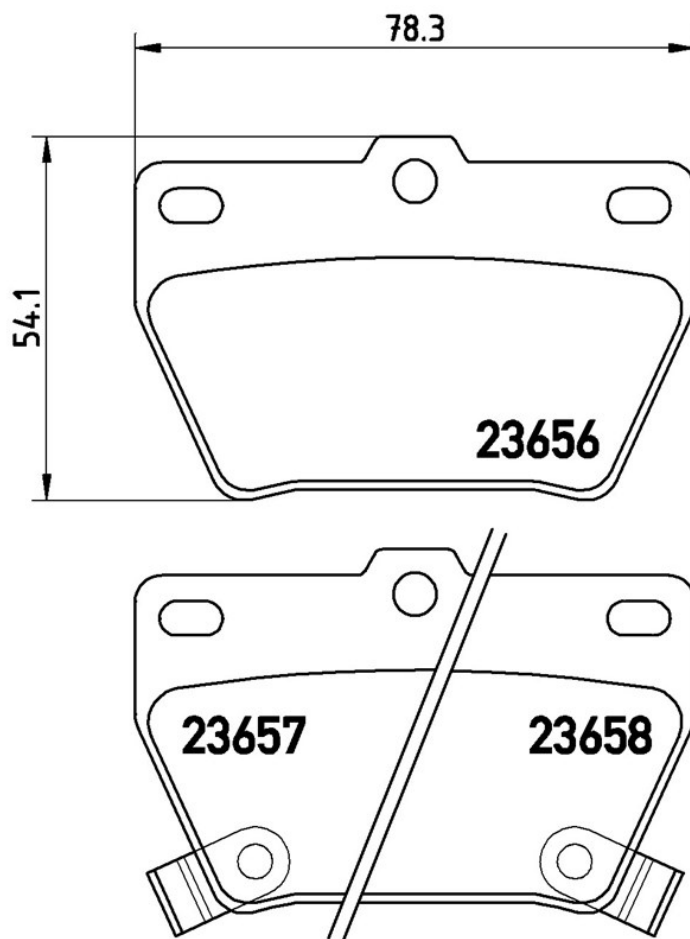
Magasság
54,1 mm

Fékrendszer
Akebono

Kiegészítő felszerelés

Kopásjelző szenzor
Akusztikus

EAN kód
8020584057926



Kompatibilis járművek

CHERY

Modell	Típus	Kw	Év
TIGGO	1.6	93	06/11 12/14
TIGGO	1.6	88	09/10 12/14
TIGGO	1.8	97	04/10 12/14

TIGGO	1.9 TDI	93	02/10 06/12
TIGGO	2.0	101	04/10 -
TIGGO	2.0 All-wheel Drive	102	09/10 12/14
TIGGO	S 1.6	110	09/10 12/13
TIGGO	1.6	80	07/06 12/10
TIGGO	2.0	95	09/06 12/08
TIGGO	2.0	92	03/05 12/08
TIGGO	2.0	102	09/06 12/09
TIGGO	2.4	95	03/05 12/08
TIGGO	2.4 All-wheel Drive	95	11/05 12/08

DR

Modell	Típus	Kw	Év
DR 5	1.6	80	01/07 -
DR 5	1.6	87	01/11 -
DR 5	1.6 CNG	80	01/07 -
DR 5	1.6 LPG	80	01/07 -
DR 5	1.8	97	01/11 -
DR 5	1.9 D	88	01/07 -
DR 5	2.0	94	01/07 -
DR 5	2.0	102	01/11 -
DR 5	2.0 4WD	102	01/11 -
DR 5	2.0 CNG	94	01/07 -
DR 5	2.0 LPG	94	01/07 -

TOYOTA

Modell	Típus	Kw	Év
RAV 4 II (_A2_)	1.8 (ZCA25_, ZCA26_)	92	08/00 11/05
RAV 4 II (_A2_)	2.0 4WD (ACA21, ACA20)	110	05/00 11/05
RAV 4 II (_A2_)	2.0 D 4WD (CLA20_, CLA21_)	85	05/01 11/05
RAV 4 II (_A2_)	2.4 4WD	112	08/03 11/05
RAV 4 II (_A2_)	2.4 4WD (ACA23, ACA22)	120	08/03 11/05

OE kódok

Kompatibilis OE kódok

CHERY

T113502080

CHERY	T113AH3502080
CHERY	T11BJ3501080
DR	720060008
TOYOTA	0446642010
TOYOTA	0446642020
TOYOTA	0446642030
TOYOTA	0446642040
TOYOTA	0446642050
TOYOTA	04466YZZD3