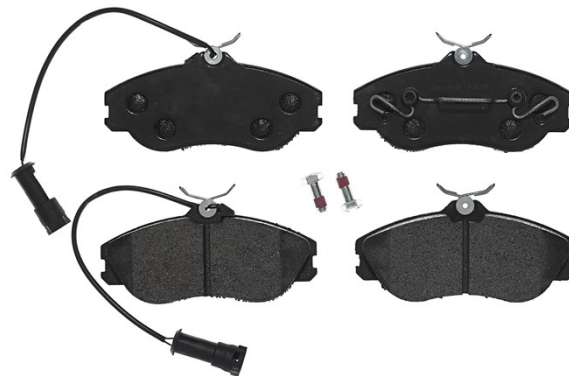


# FÉKBETÉT P 85 018

## A P 85 018 fékbetét a megbízhatóság szinonimája

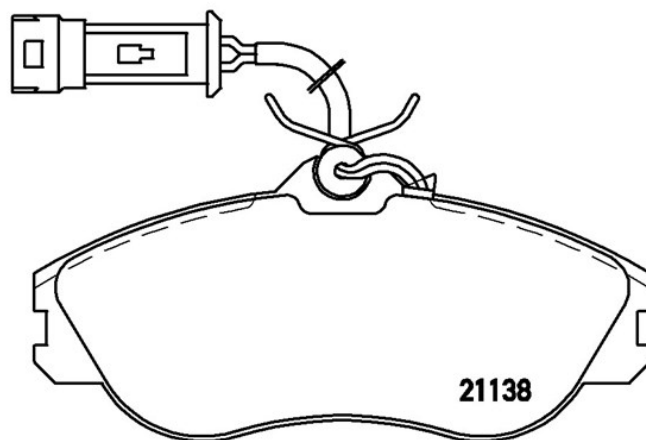
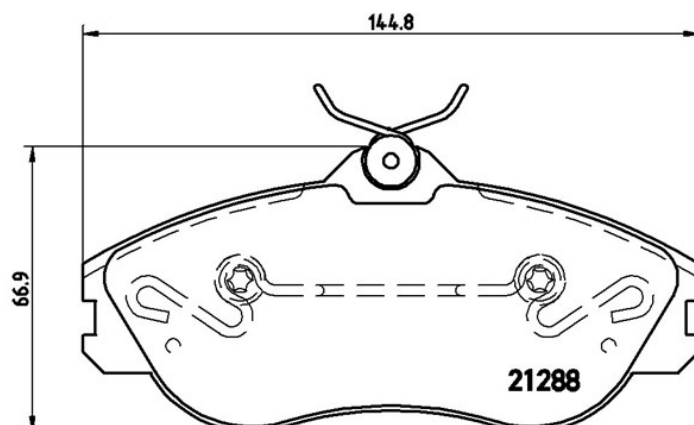
A Brembo fékbetét a jármű és a használat típusa szerint tervezett 100 különböző keverék használatának köszönhetően maximális fékezési biztonságot garantál. Minimálisra csökkentett fékezési távolságok, maximális vezetési kényelem és csendesség a Brembo anyagok legfontosabb jellemzői. A Brembo fékbetéteket a tartozékok és a szakszerű beépítéshez szükséges szerelő készletek széles skálájával szállítjuk.

- ✓Az OE-vel azonos
- ✓ECE-R90 tanúsítvány
- ✓Teljesítmény
- ✓Brembo minőség
- ✓Biztonság
- ✓Kényelem



## Műszaki jellemzők

EAN kód <b>8020584058213</b>	<b>Első</b>	Vastagság <b>20 mm</b>
Szélesség <b>145 mm</b>	Magasság <b>67 mm</b>	Fékberendezés <b>Lucas</b>
Kopásjelző <b>Elektromos</b>	VVA <b>21138,21288</b>	Tartozékok <b>Féknyereg anyás csavarokkal</b>



## KOMPATIBILIS JÁRMŰVEK

### AUDI

100 C3 Avant (445, 446)	1.8 quattro	65/88	08. 86 07. 90
100 C3 Avant (445, 446)	1.8 quattro	66/90	10. 84 07. 88
100 C3 Avant (445, 446)	2.2	101/137	08. 84 12. 88
100 C3 Avant (445, 446)	2.2 Cat	101/137	06. 89 11. 90
100 C3 Avant (445, 446)	2.2 Cat quattro	101/137	06. 89 11. 90
100 C3 Avant (445, 446)	2.2 E quattro	88/120	08. 85 07. 86
100 C3 Avant (445, 446)	2.2 quattro	101/137	08. 84 12. 88
100 C3 Avant (445, 446)	2.2 Turbo	121/165	08. 86 11. 90
100 C3 Avant (445, 446)	2.2 Turbo quattro	121/165	08. 86 11. 90
100 C3 Avant (445, 446)	2.3	100/136	08. 86 11. 90
100 C3 Avant (445, 446)	2.3	98/133	03. 90 11. 90
100 C3 Avant (445, 446)	2.3 E quattro	100/136	08. 86 11. 90
100 C3 Avant (445, 446)	2.3 quattro	98/133	01. 90 11. 90
100 C3 Avant (445, 446)	2.5 TDI	88/120	01. 90 11. 90
100 C3 Saloon (443, 444)	1.8 Cat quattro	66/90	08. 85 11. 90
100 C3 Saloon (443, 444)	1.8 quattro	65/88	08. 86 07. 90
100 C3 Saloon (443, 444)	1.8 quattro	66/90	10. 84 07. 88
100 C3 Saloon (443, 444)	2.2	101/137	08. 84 12. 88
100 C3 Saloon (443, 444)	2.2 Cat	101/137	06. 89 11. 90
100 C3 Saloon (443, 444)	2.2 Cat quattro	101/137	06. 89 11. 90
100 C3 Saloon (443, 444)	2.2 E quattro	88/120	08. 85 07. 86
100 C3 Saloon (443, 444)	2.2 E Turbo quattro	121/165	08. 86 11. 90
100 C3 Saloon (443, 444)	2.2 quattro	101/137	08. 84 12. 88
100 C3 Saloon (443, 444)	2.2 Turbo	121/165	08. 86 11. 90
100 C3 Saloon (443, 444)	2.3 E	100/136	10. 86 11. 90
100 C3 Saloon (443, 444)	2.3 E	98/133	01. 90 11. 90
100 C3 Saloon (443, 444)	2.3 E quattro	100/136	08. 86 11. 90
100 C3 Saloon (443, 444)	2.3 quattro	98/133	01. 90 11. 90
100 C3 Saloon (443, 444)	2.5 TDI	88/120	01. 90 11. 90
200 C3 Avant (447, 448)	2.1 Turbo quattro	134/182	09. 83 01. 88
200 C3 Avant (447, 448)	2.2 Turbo	121/165	08. 85 09. 91
200 C3 Avant (447, 448)	2.2 Turbo quattro	121/165	09. 83 12. 90
200 C3 Avant (447, 448)	2.2 Turbo quattro	147/200	02. 88 12. 91
200 C3 Avant (447, 448)	2.3	100/136	11. 86 09. 91
200 C3 Saloon (447, 448)	2.1 Turbo	134/182	08. 83 01. 88
200 C3 Saloon (447, 448)	2.1 Turbo quattro	134/182	08. 83 09. 86
200 C3 Saloon (447, 448)	2.2 Turbo	121/165	08. 85 09. 91
200 C3 Saloon (447, 448)	2.2 Turbo	140/190	02. 88 12. 90
200 C3 Saloon (447, 448)	2.2 Turbo	147/200	02. 88 12. 90
200 C3 Saloon (447, 448)	2.2 Turbo quattro	121/165	01. 85 12. 91
200 C3 Saloon (447, 448)	2.2 Turbo quattro	147/200	02. 88 11. 90
200 C3 Saloon (447, 448)	2.3	100/136	11. 86 09. 91
80 B4 Avant (8C5)	2.6 quattro	110/150	07. 92 07. 95
80 B4 Avant (8C5)	2.8	128/174	09. 91 01. 96
80 B4 Avant (8C5)	2.8 quattro	128/174	08. 92 07. 95
80 B4 Avant (8C5)	S2 quattro	169/230	02. 93 07. 95
80 B4 Saloon (8C2)	2.6 quattro	110/150	06. 92 12. 94

80 B4 Saloon (8C2)	2.8	128/174	09. 91 12. 94
80 B4 Saloon (8C2)	2.8 quattro	128/174	09. 91 12. 94
80 B4 Saloon (8C2)	S2 quattro	169/230	02. 93 12. 94
90 B3 (893, 894, 8A2)	2.3 E	100/136	04. 87 07. 91
90 B3 (893, 894, 8A2)	2.3 E 20V	123/167	04. 90 07. 91
90 B3 (893, 894, 8A2)	2.3 E 20V	125/170	08. 88 07. 91
90 B3 (893, 894, 8A2)	2.3 E 20V quattro	125/170	06. 88 09. 91
90 B3 (893, 894, 8A2)	2.3 E 20V quattro	123/167	04. 90 09. 91
CABRIOLET B3 (8G7)	2.8	128/174	11. 92 08. 00
COUPE B3 (89, 8B3)	2.0 20 V quattro	118/160	08. 89 07. 91
COUPE B3 (89, 8B3)	2.3 20V	125/170	08. 89 07. 91
COUPE B3 (89, 8B3)	2.3 20V	123/167	08. 90 07. 91
COUPE B3 (89, 8B3)	2.3 20V quattro	125/170	11. 88 07. 91
COUPE B3 (89, 8B3)	2.3 20V quattro	123/167	05. 90 12. 96
COUPE B3 (89, 8B3)	2.6	110/150	08. 92 12. 96
COUPE B3 (89, 8B3)	2.8	128/174	09. 91 12. 96
COUPE B3 (89, 8B3)	2.8 quattro	128/174	08. 91 12. 96
COUPE B3 (89, 8B3)	S2 quattro	162/220	09. 90 09. 92
COUPE B3 (89, 8B3)	S2 quattro	169/230	10. 92 12. 96
QUATTRO (85)	2.1 20V Turbo	225/306	05. 84 07. 87
QUATTRO (85)	2.1 Turbo	147/200	07. 80 07. 87
QUATTRO (85)	2.1 Turbo quattro	119/162	02. 82 07. 89
QUATTRO (85)	2.2 20V Turbo	162/220	08. 89 07. 91
QUATTRO (85)	2.2 quattro	100/136	12. 84 07. 87
QUATTRO (85)	2.2 quattro	89/121	12. 84 07. 87
QUATTRO (85)	2.2 Turbo	147/200	08. 87 07. 89

## KOMPATIBILIS OE KÓDOK

441698151E	AUDI
447615115B	AUDI
447615115M	AUDI
447615116B	AUDI
447615116M	AUDI
447698151	AUDI
447698151A	AUDI
447698151B	AUDI
447698151E	AUDI
447698151F	AUDI
895615115B	AUDI
895615115C	AUDI
895698151	AUDI
895698151A	AUDI
895698151B	AUDI
441698151E	SEAT
447615115B	SEAT

447615115M	SEAT
447615116B	SEAT
447615116M	SEAT
447698151	SEAT
447698151A	SEAT
447698151B	SEAT
447698151E	SEAT
447698151F	SEAT
895615115B	SEAT
895615115C	SEAT
895698151	SEAT
895698151A	SEAT
895698151B	SEAT
441698151E	SKODA
447615115B	SKODA
447615115M	SKODA
447615116B	SKODA
447615116M	SKODA
447698151	SKODA
447698151A	SKODA
447698151B	SKODA
447698151E	SKODA
447698151F	SKODA
895615115B	SKODA
895615115C	SKODA
895698151	SKODA
895698151A	SKODA
895698151B	SKODA
441698151E	VW
447615115B	VW
447615115M	VW
447615116B	VW
447615116M	VW
447698151	VW
447698151A	VW
447698151B	VW
447698151E	VW
447698151F	VW
895615115B	VW
895615115C	VW
895698151	VW
895698151A	VW
895698151B	VW